

SECRETARÍA DE ENERGÍA**NORMA Oficial Mexicana NOM-009-ENER-1995, Eficiencia energética en aislamientos térmicos industriales.**

Al margen un sello con el Escudo Nacional, que dice: Estados Unidos Mexicanos.- Secretaría de Energía.- Comisión Nacional para el Ahorro de Energía.- Comité Consultivo Nacional de Normalización para la Preservación y Uso Racional de los Recursos Energéticos.

Norma Oficial Mexicana NOM-009-ENER-1995, "Eficiencia energética en aislamientos térmicos industriales"

Fernando Bueno Montalvo, Secretario Técnico de la Comisión Nacional para el Ahorro de Energía de la Secretaría, con fundamento en los artículos 33 fracción IX de la Ley Orgánica de la Administración Pública Federal; 1o., 38 fracciones II y III, 40 fracciones X y 47 fracción IV de la Ley Federal sobre Metrología y Normalización y 29 fracción III del Reglamento Interior de la Secretaría de Energía, y

Considerando

Que el Plan Nacional de Desarrollo 1995-2000 ha propuesto, entre sus objetivos fundamentales, la promoción de un crecimiento económico vigoroso, sostenido y sustentable en beneficio de los mexicanos.

Que para impulsar y alcanzar este objetivo fundamental, el Plan Nacional de Desarrollo identificó diversas estrategias prioritarias entre las cuales destacan el uso eficiente de los recursos, la aplicación de políticas sectoriales pertinentes y el despliegue de una política ambiental que haga sustentable el crecimiento económico.

Que para lograr las metas establecidas por estas estrategias será necesario propiciar un aumento sistemático de la eficiencia general de la economía así como impulsar la actualización tecnológica.

Que como antecedente de la presente Norma se encuentra el Proyecto de Norma Oficial Mexicana NOM-077-SCFI-1994, "Eficiencia Energética en Aislamientos Térmicos Industriales" publicado para comentarios en el **Diario Oficial de la Federación** el 21 de octubre de 1994.

Que las reformas a la Ley Orgánica de la Administración Pública Federal publicadas en el **Diario Oficial de la Federación** el 28 de diciembre de 1994 delimitaron las facultades de la nueva Secretaría de Energía, a cuyo cargo corre la facultad de expedir las normas oficiales mexicanas que promuevan la eficiencia del sector energético.

Que la Ley Federal sobre Metrología y Normalización señala como una de las finalidades de las normas oficiales mexicanas el establecimiento de criterios y/o especificaciones que promuevan el mejoramiento del medio ambiente y la preservación de los recursos naturales.

Que el Programa Nacional de Normalización 1995 publicado en el **Diario Oficial de la Federación** el 19 de abril de este mismo año contempla como tema reprogramado de 1994 la expedición de la presente Norma.

Que el programa de la Secretaría de Energía para 1995 considera el ahorro y uso eficiente de la energía como una de las prioridades de la política sectorial.

Que el Reglamento Interior de la Secretaría de Energía publicado en el **Diario Oficial de la Federación** el 1o. de junio de 1995 adscribió el ejercicio de la facultad de aprobar y emitir las normas oficiales mexicanas de eficiencia energética a la Comisión Nacional para el Ahorro de Energía, por sí o en conjunto con otras dependencias, por lo tanto, se expide la siguiente:

Norma Oficial Mexicana NOM-009-ENER-1995 "Eficiencia energética en aislamientos térmicos industriales."

Para estos efectos, esta Norma Oficial Mexicana entrará en vigor un año después de su publicación el **Diario Oficial de la Federación**.

Sufragio Efectivo. No Reelección.

México, D.F., a 14 de agosto de 1995.- El Secretario Técnico de la CONAE, **Fernando Bueno Montalvo**.- Rúbrica.

Prefacio

La presente Norma fue preparada por el Instituto Mexicano del Petróleo bajo la coordinación de la Comisión Nacional para el Ahorro de la Energía y con la colaboración de los siguientes organismos y empresas:

- PETROLEOS MEXICANOS
- ASOCIACION NACIONAL DE FABRICANTES DE AISLAMIENTOS TERMICOS Y ACUSTICOS DE FIBRAS MINERALES, A.C.
- ASOCIACION NACIONAL DE LA INDUSTRIA QUIMICA
- INSTITUTO DE INVESTIGACIONES ELECTRICAS
- COLEGIO NACIONAL DE INGENIEROS QUIMICOS Y QUIMICOS

La elaboración de la presente Norma, responde a la necesidad de incrementar el ahorro de energía y la preservación de recursos energéticos.

1. Objetivo

Esta Norma tiene como propósito regular las pérdidas de energía, tanto por disipación al ambiente en sistemas que operen a alta temperatura, como la ganancia de calor en sistemas a baja temperatura mediante el uso adecuado de aislamiento térmico, en instalaciones industriales.

De forma complementaria, se establecen los lineamientos generales para la selección, diseño, especificación, instalación e inspección de un sistema termoaislante.

1.1 Campo de aplicación.

1.1.1 Esta Norma cubre los requisitos mínimos generales para la aplicación de aislamientos térmicos de alta y baja temperatura con rango de 198 K (-75°C) a 1088 K (815°C) considerándose como:

- a) Servicio de alta temperatura: Todos aquellos servicios que tengan una temperatura de operación igual o mayor a 310 K (37°C).
- b) Servicio de baja temperatura: Todos aquellos servicios que tengan una temperatura de operación menor a 310 K (37°C).

1.1.2 Todas las temperaturas a que se haga referencia en esta Norma, corresponden a temperaturas máximas de operación del fluido, excepto cuando se mencionen otras.

1.1.3 Esta Norma proporciona instrucciones generales relacionadas con materiales termoaislantes y las condiciones óptimas para el desarrollo e instalación del aislamiento térmico para equipo y tubería en sistemas de alta y baja temperatura.

1.2 Limitaciones.

1.2.1 Los criterios aquí marcados se aplicarán dentro del marco de las leyes federales, regulaciones estatales, etc.

1.2.2 La aplicación de termoaislantes para temperaturas mayores a 1088 K (815°C) o menores que 198 K (-75°C) quedan fuera del alcance de esta Norma.

1.2.3 Esta Norma no contempla los sistemas termoaislantes a base de materiales reflectivos.

1.2.4 Los siguientes sistemas: protección contra fuego, aislamiento térmico para edificios, refrigeradores, aire acondicionado y equipos de ventilación, no se contemplan en el contenido de esta Norma.

1.2.5 A menos que se especifique lo contrario, los equipos con revestimiento refractario no se aislarán.

1.2.6 Cuando en un servicio de alta temperatura se desee pérdida de calor (como en condensadores, enfriadores, etc.) no debe utilizarse termoaislante. Sin embargo, cuando la temperatura superficial sea igual o mayor a 333 K (60°C) será necesario instalar aislamiento térmico para servicio de protección al personal.

2. Referencias

2.1 Normas oficiales mexicanas:

NMX-C-230	Fibras minerales en forma de bloque, placa, colchoneta y rollo; rígida, semirígida y flexible. Especificaciones.
NMX-C-260	Perlita suelta como relleno. Especificaciones.
NMX-C-261	Perlita expandida en bloque y tubo. Especificaciones.
NMX-C-262	Silicato de calcio en bloque y tubo. Especificaciones.
NMX-C-137	Poliestireno celular. Especificaciones.
NMX-C-220	Poliuretano celular. Especificaciones.
NOM-008-SCFI-1993	Sistema general de unidades de medida.

2.2 Estándares ASTM:

C-195	Mineral Fiber Thermal Insulation Cement.
C-533	Calcium Silicate Block and Pipe Insulation.
C-534	Preformed Flexible Elastomeric Cellular Thermal Insulation in Sheet and Tubular Form.
C-547	Mineral Fiber Preformed Pipe Insulation.
C-552	Cellular Glass Thermal Insulation.
C-578	Performed, Block-type Cellular Polystyrene Thermal Insulation.
C-585	Inner and Outer Diameters of Rigid Thermal Insulation for Nominal Sizes of Pipe and Tubing (NPS System).
C-591	Rigid Performed Cellular Urethane Thermal Insulation.
C-592	Mineral Fiber Blanket Insulation and Blanket-type Pipe Insulation (Metal-mesh covered)
C-610	Expanded Perlite Block and Pipe Thermal Insulation.
C-612	Mineral Fiber Block and Board Thermal Insulation.
C-680	Rec. Practice for Determination of Heat Gain and Loss and the Surface Temperatures of Insulated Pipe and Equipment System by the use of a Computer Program.

C-795 Wicking-Type Thermal Insulation for use over Austenitic Stainless Steel.

3. Definiciones

3.1 Sistema termoaislante. Combinación de materiales que incorpora un material termoaislante, materiales de sujeción, barrera de vapor (para el caso de servicio a baja temperatura) y materiales de acabado, en el recubrimiento de equipo o tuberías.

3.2 Material termoaislante. Material que posee baja conductividad térmica y que por tanto presenta una gran resistencia al paso de calor.

3.3 Elementos de sujeción. Materiales como soportes metálicos, anclas, pernos, clips, alambre, mallas metálicas, flejes y resortes que sirven para sujetar el termoaislante en un lugar y posición específica, y prevenir su desplazamiento, asentamiento o ruptura dentro de condiciones de operación típicas.

3.4 Acabado no metálico. Recubrimiento compuesto por cemento monolítico y/o mastique y una malla metálica, plástica o de fibra de vidrio dispuesta alternadamente en una o varias capas, cuyo objetivo es proteger al aislamiento contra intemperismo, ambientes corrosivos y abuso mecánico.

3.5 Acabado metálico. Lámina metálica que tiene por objeto proteger al aislamiento térmico contra intemperismo, ambientes corrosivos y abuso mecánico.

3.6 Adhesivo. Compuesto que sirve para unir firmemente entre sí los termoaislantes, sobre todo para baja temperatura, como vidrio espumado o plásticos celulares.

3.7 Ancla. Accesorio que sirve para la fijación del termoaislante, pudiendo ser en forma de perno, tuerca, barra, solera o ángulo metálico, la cual se suelda a la superficie por aislar (véase punto 3.3).

3.8 Barrera de vapor. Es un material o composición de materiales que sólo se usan en Sistemas a Baja Temperatura y que presentan gran resistencia al paso de vapor de agua (permeabilidad igual o menor de 0.001 perm). Se aplica en la cara caliente (exterior) de cada capa del termoaislante. La barrera de vapor debe ser hermética y continua.

3.9 Capacidad de recubrimiento en húmedo. Es el área cubierta en m², a un espesor húmedo de 10.0 mm por cada kg de cemento monolítico seco, cuando se mezcla con una cantidad de agua y se moldea repellado.

3.10 Cemento de acabado. Es una mezcla de materiales aislantes: fibrosos, granulares o ambos, que cuando se mezclan con agua desarrollan una consistencia plástica y al secarse en su sitio presentan resistencia mecánica.

3.11 Cemento aislante. Misma descripción anterior, aunque en este caso sí debe considerarse su resistencia térmica. Se aplica normalmente en bombas, accesorios de tubería de diámetro menor a 64 mm, y en superficies irregulares.

3.12 Fleje. Cinta metálica que sirve para asegurar al termoaislante y/o acabado metálico.

3.13 Grapa. Accesorio empleado para la fijación del fleje.

3.14 Mastique de acabado. Compuesto de base asfáltica, acrílica o polimérica usado para formar la capa de acabado del sistema termoaislante pudiendo aplicarse con llana o por aspersión. En algunos casos se requiere de una malla o tela de refuerzo. Algunos mastiques emulsionados con solventes se utilizan como barrera de vapor.

3.15 Material de relleno. Material a base de fibra mineral suelta que sirve para rellenar juntas de expansión y huecos no mayores a 6.0 mm en el termoaislante instalado.

3.16 Sellador. Compuesto de base polimérica permanentemente plástico y flexible usado para tratar los traslapes del enchaquetado metálico y evitar penetración de agua.

3.17 Coeficiente de transferencia de calor por convección (h_c). Es la cantidad de calor por convección que fluye por unidad de área, tiempo y temperatura, desde el ambiente hacia la superficie del sistema termoaislante en baja temperatura, y en sentido inverso en alta temperatura [W/m^2-K]; [$cal/h-m^2-^{\circ}C$].

3.18 Coeficiente de transferencia de calor por radiación (h_r). Es la cantidad de calor por radiación que fluye por unidad de área, tiempo y temperatura, desde el ambiente hacia la superficie del sistema termoaislante en baja temperatura, y en sentido inverso en alta temperatura [W/m^2-K]; [$cal/h-m^2-^{\circ}C$].

3.19 Coeficiente global de transferencia de calor (h_s). Es la suma de h_r y h_c [W/m^2-K]; [$cal/h-m^2-^{\circ}C$].

3.20 Conductividad térmica (k). Es la cantidad de calor que fluye perpendicularmente a través de un área unitaria de un cuerpo homogéneo en una unidad de tiempo, manteniendo una diferencia de temperatura unitaria entre la caras del material del espesor unitario [W/m^2-K]; [$cal-m/h-m^2-^{\circ}C$].

3.21 Humedad relativa del aire. Es la cantidad de vapor de agua contenida en el aire ambiente, expresada como la relación entre la presión parcial de vapor y la presión atmosférica, en forma porcentual.

3.22 Punto de rocío (T_r). Es la temperatura a la cual el vapor de agua contenido en el aire ambiente, condensa sobre la superficie del sistema termoaislante [K]; [$^{\circ}C$].

3.23 Resistencia superficial ($1/h_s$). Es el valor inverso del coeficiente de transferencia de calor de película [m^2-K/W]; [$h-m^2-^{\circ}C/cal$].

3.24 Resistencia térmica total (R). Es la suma de la resistencia superficial y de la resistencia térmica del termoaislante [m^2-K/W]; [$h-m^2-^{\circ}C/cal$].

3.25 Temperatura ambiente (t_a). Es la temperatura del aire en el medio circundante al lugar donde se encuentra situado el sistema termoaislante [K]; [$^{\circ}C$].

3.26 Temperatura de operación (t_{op}). Es la temperatura a la cual se desarrolla un proceso determinado y se toma como base para seleccionar el material termoaislante y su espesor [K]; [$^{\circ}C$].

3.27 Temperatura de superficie (t_{sup}). Temperatura que se obtendrá en la superficie externa del sistema termoaislante [K]; [$^{\circ}C$].

3.28 Transmisión térmica (Q). Coeficiente de flujo térmico o transferencia de calor. Es la cantidad de calor que fluye por unidad de tiempo y unidad de área en las condiciones que prevalecen en ese instante [W/m^2]; [$cal/h-m^2$].

3.29 Perm. Medida de transmisión de vapor de agua (permeabilidad) equivalente al paso de un grano de agua ($1/3175.2$ kg) en una hora de operación a través de un 0.0929 m^2 de superficie y cuando entre las dos cara existe una diferencia de presión de 25.4 mm de mercurio.

3.30 Equipo. Es todo aquel recipiente, cambiador de calor, tanque de almacenamiento, torre de destilación, desaereador o tanque horizontal, que se involucre en un proceso de transformación industrial.

3.31 Accesorios de tubería. Insertos y cambios de dirección en la tubería que adicionan materiales y/o tiempos de montaje, tales como codos de 90° o 45° de radio corto o largo, tes, reducciones, bridas, válvulas o tapones.

3.32 Soporte. Anillos, vigas, anclas, pernos, patas, faldones y demás elementos estructurales que sirven para apoyar a la tubería o equipo y a su respectivo sistema termoaislante.

4. Criterios de diseño

El uso y aplicación de los termoaislantes cubrirá, separada o simultáneamente, los siguientes propósitos:

4.1 Control de la temperatura de proceso (CTP). El espesor y tipo de termoaislante seleccionado deberá preservar las condiciones de operación dentro de los límites de diseño para procesos que ocurren a temperaturas desde 198 K (-75°C) hasta 1088 K (815°C) y, en cada caso, deberá ser específicamente determinado.

4.2 Conservación de energía (CE). El espesor y tipo de termoaislante seleccionado representará el balance óptimo entre la inversión necesaria para la adquisición e instalación del sistema termoaislante y el abatimiento en los costos de operación, y será el suficiente para minimizar las pérdidas de energía por disipación al ambiente. Este criterio conlleva la tendencia a preservar el equilibrio de los ecosistemas y las reservas naturales de energéticos.

4.3 Protección al personal (PP). En procesos que ocurren a alta temperatura, el espesor y tipo de termoaislante seleccionado garantizará en la superficie externa de la tubería, equipo o recipiente, una temperatura menor o igual a 333 K (60°C) si el acabado es metálico y 338 K (65°C) si el acabado es no metálico.

4.4 Anticondensación (AC). En procesos que ocurren a baja temperatura, el espesor y tipo de termoaislante garantizará tener en la superficie externa, una temperatura mayor que la temperatura del punto de rocío, durante las 12 horas del día y al menos de 8 a 10 horas por la noche.

4.5 Aislamiento innecesario. Cuando en un proceso a alta temperatura se requiera disipación de calor, en ningún caso se usará termoaislante, sin embargo, las superficies a alta temperatura serán marginadas físicamente mediante barreras o mamparas, de tal forma que se elimine totalmente el riesgo de que el personal haga contacto con ellas de forma accidental.

5. Materiales

Los materiales termoaislantes se clasifican de acuerdo a sus tipos genéricos, formas de presentación y aplicación.

5.1 Tipos de Termoaislantes.

El tipo de un termoaislante indica la composición y su estructura interna y se clasifican en:

5.1.1 Fibras minerales. Materiales procesados a partir del estado de fusión de roca, escoria o vidrio, y convertidos a fibra con un procedimiento de centrifugación a alta velocidad o a través de dados de estirado o la combinación de ambos. Las fibras están

distribuidas de modo multidireccional y dividen finamente el espacio de aire. Pueden o no estar unidas entre sí.

Los termoaislantes fibrosos más usados son lana de roca, lana de escoria y fibra de vidrio, y deben reunir las siguientes características:

- Máximo contenido de cloruros solubles: 60 ppm
- Máximo contenido de material no convertido a fibra (shot) sobre malla No. 100 US: 25.0%
- Máximo contenido de aceite (pérdidas por ignición): 1.0%

5.1.2 Celulares. Compuestos por pequeñísimas celdas individuales separadas entre sí. El material celular puede ser vidrio o plástico espumado. Los termoaislantes más usados son: vidrio espumado, poliestireno expandido, poliuretano, elastómeros, poliisocianurato y espuma fenólica.

La espuma de vidrio debe tener las siguientes características:

- Impermeabilidad total al agua y al vapor de agua.
- Resistencia a los ácidos, álcalis y sus derivados, excepto al ácido fluorhídrico.
- Capilaridad: 0.00
- Higroscopía: 0.00 a 90% de humedad relativa.
- Resistencia a la compresión: 7.04 kg/cm²

Las espumas plásticas deben tener las siguientes características:

- Densidad baja y uniforme
- Baja absorción de agua
- Contenido mínimo de celda cerrada: 90%
- Estabilidad dimensional en sus condiciones de operación, con una dilatación lineal menor a 2%.

5.1.3 Termoaislantes granulares. Compuestos por nódulos que contienen espacios vacíos. No son considerados como celulares debido a que el gas (aire) puede transitar entre los espacios individuales. Son combinados con fibras de refuerzo con lo que consiguen rigidez, estructura y preforma. Los más comúnmente usados son: vermiculita expandida, perlita expandida, tierra diatomácea y silicato de calcio.

Los termoaislantes granulares deben reunir las siguientes características:

- Mínimo 20 ppm de silicato de sodio por cada ppm de cloruros solubles.
- pH mínimo: 8.5 (con este valor se asegura que no provocará corrosión sobre acero inoxidable sujeto a esfuerzo).
- Contenido de fibras de asbesto: 0%

5.2 Formas de presentación.

Los termoaislantes pueden ser producidos en una variedad de formas de acuerdo a funciones y aplicaciones específicas. La combinación de tipo y forma determinan su propio método de instalación. Las formas más comúnmente usadas son:

5.2.1 Rígidos. Placas y bloques en forma rectangular y preformados para tubería (medias cañas, cuadrantes, sextantes y bloques curvos). Los termoaislantes fibrosos, celulares y granulares son producidos en esta forma.

5.2.2 Flexibles. Preformados en hojas, rollos, tubos o unidades rectangulares que tienen un alto grado de flexibilidad. Los termoaislantes fibrosos y elastómeros se encuentran en esta forma.

5.2.3 Colchonetas flexibles. Están cubiertas con malla metálica (metal desplegado y malla de gallinero) en uno o en ambos lados. Pueden fácilmente adaptarse a superficies curvas e irregulares, de modo que simplifican su manejo y aplicación. Los termoaislantes fibrosos son producidos como colchonetas flexibles.

5.2.4 Cementos monolíticos. Producidos con materiales fibrosos y granulares cementados con bentonita, que mezclados con agua generan una masa viscosa de gran adherencia. Se disponen a granel envasados en bolsas.

5.2.5 Espumado en sitio. Espuma de poliuretano vaciada o espumada en sitio para cubrir o rellenar áreas irregulares o de difícil acceso.

5.3 Propiedades de los termoaislantes.

A continuación se describen las principales propiedades que pueden tener significación en la selección de un termoaislante para que pueda satisfacer los requisitos específicos de un proyecto determinado.

- a) Límites de temperatura. Es importante que los termoaislantes mantengan sus propiedades, aun sometidos a sus temperaturas extremas.
- b) Conductividad térmica. Dato necesario para calcular la transferencia de calor y con base en ello determinar la calidad o eficiencia del termoaislante.
- c) pH. Importante propiedad de alcalinidad o acidez es una propiedad muy importante, ya que el termoaislante no debe provocar corrosión.
- d) Apariencia. Es significativa en áreas expuestas o visibles.
- e) Capilaridad. Importante, sobre todo, cuando el termoaislante pudiera hacer contacto con líquidos peligrosos o inflamables, o en áreas de lavado frecuente.
- f) Combustibilidad. Los termoaislantes no deben contribuir a la propagación del fuego.
- g) Resistencia a la compresión. Es importante cuando el termoaislante pueda verse sometido a cargas o abuso mecánico que pudieran deformarlo.
- h) Densidad. Es importante por su efecto sobre las propiedades del termoaislante, sobre todo la conductividad térmica.
- i) Estabilidad dimensional. Significativa cuando el material se va a ver sometido a cambios de temperatura, torsiones y esfuerzos por la dilatación térmica de la tubería o equipo.
- j) Procreación de hongos y bacterias. Importante en las industrias de alimentos, bebidas, medicinas y cosméticos.
- k) Agrietamiento. Importante en aplicaciones a muy alta temperatura y durante el manejo, transporte e instalación del material.
- l) Transmisión de sonido. Es importante en el tratamiento de tuberías con manejo de fluidos a muy alta presión y velocidad. En expansiones y contracciones de tubería.

- m)** Toxicidad. Combinada con riesgo de incendio, área transitada en espacios cerrados es muy importante.
- n)** Repelencia a la humedad. Si se tiene baja capilaridad se tiene alta repelencia.

5.4 Materiales termoaislantes.

En este punto se describen las características y propiedades de los principales materiales termoaislantes usados en instalaciones industriales para alta y baja temperatura.

5.4.1 Silicato de calcio. Es un termoaislante granular hecho a partir de silicato de calcio hidratado reforzado con fibras orgánicas e inorgánicas y moldeado en formas rígidas. Su rango de temperatura de servicio es de 308 K (35°C) hasta 1088 K (815°C). Es un material que absorbe agua, por lo que su uso se recomienda en aplicaciones a temperaturas superiores a los 710 K (250°C). Debe poder secarse sin deterioro de sus propiedades físicas originales. Tiene pobre estabilidad dimensional. Es no combustible y debe colocarse con recubrimiento protectorio (Código NC-1).

Clase I Hasta 922 K (649°C)

Clase II Hasta 1088 K (815°C)

5.4.2 Fibra de vidrio. Es un termoaislante hecho a partir del estado de fusión de una mezcla de arenas con alto contenido de sílice. Según su proceso de manufactura se presenta en dos formas:

- a)** Con aglutinantes orgánicos. Poseen estructura propia y preforma. Dan lugar a medias cañas y placas rígidas y semirrígidas. Su densidad comercial es comúnmente entre 16 y 96 kg/m³, variable según el producto, uso, rigidez y temperatura de uso recomendado. Tienen baja conductividad térmica, facilidad de corte, alta capacidad para recuperar su forma, baja resistencia al impacto y a la compresión, buena estabilidad dimensional, bajos costos de instalación y buena absorción de ruido. Se deben proteger contra intemperie y abuso mecánico.

Código NC-2, Medias cañas (NMX -C-230):

Clase I Hasta 505 K (232°C)

Clase II Hasta 727 K (454°C)

Código NC-3, Placas rígidas y semirrígidas (NMX-C-230):

Clase I Hasta 505 K (232°C)

Clase II Hasta 727 K (454°C)

- b)** Con aceites minerales que evitan abrasión entre fibras y que dan lugar a colchonetas. Su densidad comercial usual es 48 kg/m³. Tienen baja conductividad térmica, facilidad de corte, alta resiliencia, baja resistencia al impacto y a la compresión, buena estabilidad dimensional, bajos costos de instalación y buena absorción de ruido. Se deben proteger con recubrimiento contra intemperismo y abuso mecánico.

Código NC-4, Colchoneta:

Clase I Hasta 728 K (454°C)

5.4.3 Vidrio espumado. Es un termoaislante celular, rígido sin aglutinantes ni fibras de refuerzo. Se presenta en forma de medias cañas, placas, segmentos curvos y preformados para accesorios de tuberías. Su temperatura máxima de aplicación es hasta 755 K (482°C). Posee una densidad media, baja resistencia a la abrasión, facilidad de corte, total impermeabilidad al agua y al vapor, no absorbe fluidos potencialmente peligrosos, resiste a los ácidos, susceptible en medios alcalinos, buena estabilidad dimensional y alta resistencia a la compresión (689 kPa)(7.0 kg/cm²). Puede instalarse sin enchaquetado metálico y en instalaciones subterráneas. Código NC-5.

5.4.4 Lana de roca. Es un termoaislante hecho a partir del estado de fusión de roca tipo basáltica o semejante, con alto contenido de aluminio-silicatos. Según su proceso de manufactura se presenta en dos formas:

- a) Con aglutinantes orgánicos. Poseen estructura propia y preforma. Dan lugar a medias cañas y placas rígidas y semirrígidas. Tienen baja conductividad térmica, facilidad de corte, alta resiliencia, baja resistencia al impacto y a la compresión, buena estabilidad dimensional, bajos costos de instalación y buena absorción de ruido. Se deben proteger con recubrimiento contra intemperismo y abuso mecánico.

Código NC-6, Medias cañas:

Clase III Hasta 923 K (650°C)

Código NC-7, Placas rígidas y semirrígidas (NMX-C-230)

Clase I Hasta 505 K (232°C)

Clase II Hasta 727 K (454°C)

Clase III Hasta 811 K (538°C)

Clase IV Hasta 1023 K (750°C)

Clase V Hasta 1255 K (982°C)

- b) Con aceites minerales que evitan abrasión entre fibras y que dan lugar a colchonetas. Su densidad comercial usual es de 96 a 144 kg/m³. Tienen baja conductividad térmica, facilidad de corte, alta resiliencia, baja resistencia al impacto y a la compresión, buena estabilidad dimensional, bajos costos de instalación y buena absorción de ruido. Se deben proteger con recubrimiento contra intemperismo y abuso mecánico.

Código NC-8, Colchoneta:

Clase II Hasta 923 K (650°C)

5.4.5 Perlita expandida. Está fabricada a partir de un mineral silicato complejo de tipo ígneo llamada perlita, cuya forma granular se expande por la explosión que produce la humedad contenida en la molécula al exponerse a alta temperatura repentina. El producto expandido de la perlita crea una estructura celular de celdas de aire rodeadas de material vitrificado. Se refuerza con fibras inorgánicas para dar lugar a placas, medias cañas y segmentos curvos. Es repelente al agua, otorga facilidad de corte, no corroe al acero inoxidable sujeto a esfuerzo, densidad media, es dimensionalmente estable e incombustible. Se protege con enchaquetado de aluminio.

Código NC-9

Clase I Hasta 922 K (649°C) (con adhesivos orgánicos)

Clase II Hasta 922 K (649°C) (con adhesivos inorgánicos)

5.4.6 Elastoméricos. Es un termoaislante celular producido a partir de la mezcla de resinas espumadas y hules. Disponible en tubo preformado y hojas. Su temperatura máxima de aplicación es hasta 377 K (104°C). Posee baja permeabilidad al agua y al vapor de agua, facilidad de corte e instalación, buena resistencia al ozono, resiliencia. Es combustible, autoextinguible y económico en instalaciones a baja temperatura. No contiene clorofluorocarbonos.

Código NC-10

Clase I Hasta 377 K (104°C)

5.4.7 Poliestireno. Es un termoaislante celular producido a partir del espumado de polímeros plásticos que dan lugar a un material rígido de celda cerrada. Disponible en medias cañas y placas. Su densidad comercial es 32 kg/m³. Su temperatura máxima de aplicación es hasta 353 K (80°C). No contiene clorofluorocarbonos. Es un material ligero de excelentes características de corte e impermeable al agua. Es combustible, aunque se puede producir como autoextinguible. Requiere barrera de vapor y protección contra intemperie. Es económico en instalaciones a baja temperatura. NMX-C-137.

Código NC-11

5.4.8 Poliuretano. Es un termoaislante celular producido a partir del espumado de polímeros plásticos que dan lugar a un material rígido de celda cerrada. Disponible en medias cañas, placas y espumado en sitio. Su densidad comercial es 32 kg/m³. Su temperatura máxima de aplicación es hasta 383 K (110°C). Contiene clorofluorocarbonos. Es un material ligero de excelentes características de corte e impermeable al agua. Su formulación varía con cada fabricante. Es combustible, aunque se puede producir como autoextinguible. Requiere barrera de vapor y protección contra intemperie. Es económico en instalaciones a baja temperatura. NMX-C-220.

Código NC-12

5.5 Materiales complementarios. Materiales de sujeción y acabado.

5.5.1 Materiales de sujeción. Estos materiales tienen la función de sujetar al termoaislante sobre la pared metálica del tubo o equipo, y se complementan con la soportería propia de éstos.

A continuación se describen los de uso más común con su respectiva codificación:

- M.S.1 Perno autosoldante de acero al carbón cobrizado de doble punta. Calibre 2-4 mm. Longitud por lo menos 13 mm más que el espesor termoaislante. Tipo P-2P . De acero inoxidable AISI-304 para temperaturas de operación mayores a 673 K (400°C).
- M.S.2 Clip sujetador de acero al carbón galvanizado. Rectangular de 25 x 31.8 mm o circular de tamaño equivalente Calibre 22 con barrenos de acuerdo con el calibre del perno. De acero inoxidable AISI-304 para temperaturas de operación mayores a 673 K (400°C).
- M.S.3 Alambre de acero galvanizado. Calibre 16 AWG templado. Peso por metro 0.016 kg.

- M.S.4 Alambre de acero al carbón. Calibre 18 AWG. Peso por metro 0.009 kg.
- M.S.5 Fleje de acero galvanizado de 19 mm de ancho. Calibre 0.51 mm. Peso por metro 0.074 kg.
- M.S.6 Grapa o sello de acero galvanizado de 19 mm de ancho. Para usarse en fleje M.S.5.
- M.S.7 Fleje de acero inoxidable AISI-304 de 19 mm de ancho. Calibre 0.46 mm. Peso por metro 0.074 kg. Aplicable sólo en condiciones corrosivas.
- M.S.8 Grapa o sello de acero inoxidable AISI-304 de 19 mm de ancho. Para usarse en fleje M.S.7. Aplicable sólo en condiciones corrosivas.
- M.S.9 Alambión de acero al carbón de 6.35 mm de diámetro.

5.5.2 Materiales de acabado. Estos materiales cumplen la función de proteger al sistema termoaislante contra la intemperie.

A continuación se describen los de uso más común con su respectiva codificación.

- M.A.1 Cartón saturado de asfalto. Peso por m² 0.160 kg.
- M.A.2 Cemento monolítico de acabado a base de fibra mineral aglutinado con bentonita. Rendimiento 6.6 kg/m² en película de 10 mm de espesor (seca).
- M.A.3 Emulsión asfáltico-acuosa tipo mastique. Reforzado y permeable al vapor de agua. Rendimiento 2.5 l/m². Tiempo de secado de 1 a 8 horas. Cubetas de 19 l o tambos de 200 l.
- M.A.4 Malla de fibra de vidrio tratada. 10 hilos de pie y 10 hilos de trama. Rollos de 0.914 x 50 m.
- M.A.5 Emulsión polimérica resistente al fuego. Reforzado y permeable al vapor de agua. Rendimiento 0.6 l/m². Tiempo de secado de 1 a 4 horas. Cubetas de 19 l o tambos de 200 l. Las emulsiones acrílicas o poliméricas serán preferidas sobre las asfálticas en los casos en los que la instalación presente riesgo de incendio.
- M.A.6 Lámina de aluminio lisa, acanalada o amartillada. Aleación 3003, 1100, 3125 o semejante. Dureza H-14 o H-16. Calibres comúnmente entre 0.4 y 1.2 mm de espesor. Ancho 914 mm. Peso por m² 1.715 kg en espesor de 0.635 mm. Con o sin protección anticorrosiva interna. ASTM-B-209. La lámina con protección anticorrosiva integrada al aluminio será preferida sobre la lámina desprotegida (instalada con el cartón asfaltado separador), en instalaciones donde la corrosividad ambiental o propia del proceso sea un riesgo a la durabilidad del aluminio, al poderse presentar condensación entre la lámina de aluminio y el cartón asfaltado.
- M.A.7 Lámina lisa de acero inoxidable AISI-304. Calibre 0.33 mm para tubería y calibre 0.38 mm para equipo. Peso por m² 2.59 y 2.95 kg, respectivamente.
- M.A.8 Fleje de aluminio. Aleación 1100. Dureza H-14 o H-16. Calibre 0.635 mm. Ancho 19 mm. Peso por metro 0.0335 kg. ASTM-B-209.
- M.A.9 Pija de acero inoxidable o cadminizado. Cabeza ranurada plana fijadora. Diámetro 3.17 mm. Largo 19 mm. Con roldana metálica de ajuste y arandela de hule butilo.

- M.A.10 Remache ciego tipo "pop" de aluminio. Aleación 5052. Cabeza de clavo de acero aleación 1010. Capacidad de agarre 3.17 mm. Diámetro 3.17 mm. Sellado. Tipo AD-42.
- M.A.11 Grapa o sello para fleje de aluminio. Aleación 1100. Dureza H-14. Ancho 19 mm.
- Los materiales M.A. 8, 9, 10 y 11 serán de acero inoxidable AISI-304 cuando se use enchaquetado de este material y el fleje deberá ser de calibre 0.46 mm.
- M.A.12 Malla de alambre galvanizado por inmersión en caliente. Trama hexagonal con diamante de 13 mm en calibre 18. Ancho 1.0 m. Rollos de 0.914 x 45 m.
- M.A.13 Barrera contra el clima para servicios de baja temperatura, a base de polímeros. Color blanco. Permeancia 0.08 perm. Resistente al fuego. Tiempo de secado de 3 a 48 horas. Contenido de sólidos 32% en volumen. Rendimiento 2.3 l/m².

5.5.3 Barreras de vapor.

- B.V.1 Emulsión de base asfáltica, acrílica o polimérica, con o sin solventes. Permeabilidad igual o menor a 0.001 perm. Tiempo de secado 6 a 36 horas. Contenido de sólidos 51% en volumen. Rendimiento 2.4 l/m². Cubetas de 19 l o tambos de 200 l. Este material debe colocarse en, por lo menos, doble capa reforzado con malla M.A.4. Las emulsiones acrílicas o poliméricas serán preferidas sobre las asfálticas en los casos en los que la instalación presente riesgo de incendio.
- B.V.2 Combinación trilaminar a base de laminilla de aluminio o polietileno reforzado con papel krasfalto y malla de fibra de vidrio adheridos con asfalto. Permeancia 0.001 perm. Rollos de 0.914 x 50 m.

5.5.4 Otros materiales.

- OM-1 Recubrimiento primario 100% inorgánico a base de zinc. Base solvente y autocurante. RP-4 Tipo B. Rendimiento 0.23 l/m².
- OM-2 Fibra de vidrio suelta para relleno de juntas de expansión. Densidad 64 kg/m³. Temperatura límite de servicio 723 K (450°C). Rollos de 0.61 x 15.24 m. ASTM-C-262.
- OM-3 Lana de roca suelta para relleno de juntas de expansión. Densidad 64 kg/m³. Temperatura límite de servicio 913 K (640°C). Bolsas de 14 kg ASTM-C-592.
- OM-4 Sellador de baja permeancia a base acuosa o de solventes. Contenido de sólidos 94% en volumen. Pemanentemente plástico y flexible. Rango de temperatura de aplicación de 200 K (-73°C) hasta 422 K (149°C). Permeancia 0.08 perm. Rendimiento 1.6 l/m².
- OM-5 Adhesivo asfáltico de base acuosa. Color negro. Tiempo de secado 10 a 30 min. Temperatura mínima de aplicación 227 K (-46°C). Contenido de sólidos 60% en volumen. Rendimiento 1.5 l/m². Cubeta de 19 l o tambor de 200 l.
- OM-6 Sellador para alta temperatura.

- OM-7 Sellador para baja temperatura.
- OM-8 Material de acabado a base de látex acrílico pigmentado. Contenido de sólidos 50% en peso. Rendimiento 0.125 l/m². Tiempo de secado 4.0 h. Incombustible. Color blanco. Para termoaislante elastomérico.
- OM-9 Adhesivo de contacto de secado al aire a base de hule sintético, cargas y solventes aromáticos. Temperatura mínima de servicio 233 K (-40°C). Tiempo de secado 10 min a temperatura ambiente. Rendimiento 5 m²/l. Para termoaislante elastomérico.
- OM-10 Adhesivo bicomponente de secado lento. Temperatura mínima de servicio 218 K (-5°C). Permeancia 0.008 perm. Rendimiento 0.5 m²/l. Para termoaislante de vidrio espumado.

6. Máxima transferencia de calor

La máxima transferencia de calor de un sistema al ambiente se deriva de establecer un balance económico con respecto al espesor del aislante, entre los costos de los diferentes componentes del sistema termoaislante (costos fijos, ascendentes) y los costos de energía térmica desperdiciada (costos de operación, descendentes), ya sea para alta o baja temperatura. Este parámetro servirá de referencia para calcular el espesor de un termoaislante cualquiera, y estará de acuerdo a la Tabla 1 para sistemas a alta temperatura y las Tablas 2, 3 y 4 para sistemas a baja temperatura, las cuales se calcularon de acuerdo al procedimiento de cálculo mostrado en el punto 6.1. Una vez establecida la máxima transferencia de calor permisible por pérdida o ganancia al ambiente, de acuerdo a la superficie por aislar y la temperatura máxima de operación, se podrá calcular el espesor requerido para un material de aislamiento dado o seleccionar el espesor adecuado de las Tablas del Apéndice "A".

6.1 Cálculo de la transferencia de calor en superficies aisladas.

A continuación se presenta un procedimiento de cálculo para predecir la pérdida o ganancia de calor y las temperaturas de superficie en equipos o tuberías aisladas. Se basa en la consideración de que la estructura del sistema aislante es uniforme, esto es, que el material aislante de las tuberías o las superficies aisladas es de densidad uniforme.

NOMENCLATURA

Los siguientes símbolos son usados para el desarrollo de las ecuaciones de este capítulo:

C = Coeficiente de forma, 1.79 para superficies planas y 1.016 para tuberías, adimensional.

esp = Espesor del material aislante, m

top = Temperatura de operación, K

tsup = Temperatura supuesta de la superficie del termoaislante, K

ta = Temperatura ambiente, K

kais = Conductividad térmica del termoaislante, W/(m K)

V = Velocidad del viento, m/h

Emss= Emisividad de la superficie aislada, adimensional

do = Diametro exterior del equipo o tubería aislado, m

PROCEDIMIENTO DE CALCULO

a) SUPERFICIES PLANAS

Para el cálculo de la pérdida o ganancia de calor y la temperatura en la superficie en superficies planas o tuberías de diámetro mayor a 610 mm, se emplearán las siguientes relaciones:

1. Cálculo del coeficiente de transferencia de calor por convección natural y forzada, desde la superficie aislada hacia el ambiente, hc (W/m² K):

$$hc = 3.0075 \times C \times [1.11 / (t_{sup} + t_a - 510.44)]^{0.181} \times [1.8 \times (t_{sup} - t_a)]^{0.266} \times (1 + 7.9366 \times 10^{-4} \times V)^{0.5}$$

2. Cálculo del coeficiente de transferencia de calor por radiación, hr (W/m² K):

$$hr = 0.9824 \times 10^{-8} \times Emss \times \frac{t_a^4 - t_{sup}^4}{t_a - t_{sup}}$$

3. Cálculo del coeficiente global de transferencia de calor, hs (W/m² K):

$$hs = hc + hr$$

4. Cálculo del flujo de calor por unidad de área, q (W/m²):

$$q = \frac{(t_{op} - t_a)}{[(esp/kais) + (1/hs)]}$$

5. Verificación de la temperatura de superficie, tsc (K):

$$tsc = t_a + \frac{q}{hs}$$

6. Convergencia de la temperatura de superficie

Si $t_{sup} = tsc$, entonces las pérdidas de calor son igual a **q** y la temperatura en la superficie aislada es **tsc**. En caso contrario, hacer $t_{sup} = tsc$ y regresar al punto No. 1 del procedimiento de cálculo para superficies planas.

b) TUBERIAS

Para el cálculo de la pérdida o ganancia de calor y la temperatura en la superficie en tuberías hasta de 609 mm de diámetro nominal, se emplearán las siguientes relaciones:

1. Cálculo del diámetro aislado, da (m):

$$da = do + 2 \times esp$$

2. Cálculo del coeficiente de transferencia de calor por convección natural y forzada, desde la superficie aislada hacia el ambiente, hc (W/m K):

$$hc = 2.7241 \times C \times (da)^{-0.2} \times [1.11 / (t_{sup} + t_a - 510.44)]^{0.181} \times [1.8 \times (t_{sup} - t_a)]^{0.266} \times (1 + 7.9366 \times 10^{-4} \times V)^{0.5}$$

3. Cálculo del coeficiente de transferencia de calor por radiación, hr (W/m² K):

$$hr = 0.9824 \times 10^{-8} \times Emss \times \frac{t_a^4 - t_{sup}^4}{t_a - t_{sup}}$$

4. Cálculo del coeficiente global de transferencia de calor, hs (W/m² K):

$$hs = hc + hr$$

5. Cálculo del flux de calor, q (W/m):

$$q = \frac{\pi \times (t_{op} - t_a)}{\frac{1}{2 \times kais} \times \ln \frac{da}{do} + \frac{1}{hs \times da}}$$

6. Verificación de la temperatura de superficie, tsc (K):

$$t_{sc} = t_{op} - \frac{q}{2 \times \pi \times k_{ais}} \times \ln \frac{d_a}{d_o}$$

7. Convergencia de la temperatura de superficie

Si $t_{sup} = t_{sc}$, entonces las pérdidas de calor son igual a q y la temperatura en la superficie aislada es **tsc**. En caso contrario, hacer $t_{sup} = t_{sc}$ y regresar al punto No. 1 del procedimiento de cálculo para tuberías.

Máxima Transferencia de Calor Permisible con Aislamiento Térmico en Sistemas a Alta Temperatura

DIAMETRO NOMINAL (mm)	TEMPERATURA DE OPERACION EN K (°C)															
	HAST A 333 (60)	HAST A 373 (100)	HAST A 423 (150)	HAST A 473 (200)	HAST A 523 (250)	HAST A 573 (300)	HAST A 623 (350)	HAST A 673 (400)	HAST A 723 (450)	HAST A 773 (500)	HAST A 823 (550)	HAST A 873 (600)	HAST A 923 (650)	HAST A 973 (700)	HAST A 1023 (750)	HAST A 1088 (815)
13	6	12	19	29	37	49	66	75	88	97	111	125	141	157	174	196
19	7	13	21	32	41	50	68	82	96	105	121	136	153	171	189	203
25	8	15	24	36	46	56	75	90	101	116	133	142	160	178	197	223
38	10	18	29	40	50	67	85	101	119	130	148	168	188	210	232	251
51	12	21	33	45	57	70	95	113	119	138	157	178	200	223	247	267
64	13	24	37	50	63	77	104	116	130	150	172	194	218	243	269	290
76	16	26	43	57	72	87	109	131	145	168	192	207	232	260	287	324
102	19	28	44	60	77	102	119	143	167	194	210	238	267	298	329	339
127	17	30	54	70	84	101	126	153	170	202	214	253	279	316	353	382
152	20	34	58	79	95	114	134	162	174	211	239	266	310	351	393	424
203	33	43	65	94	104	138	161	171	208	234	267	315	349	396	442	478
254	40	51	77	100	123	148	174	200	243	276	311	347	405	446	488	552
305	47	59	89	115	141	169	198	227	276	293	351	391	433	491	549	593
356	51	64	96	125	152	182	213	244	291	314	355	419	463	525	587	633
406	58	72	108	140	169	203	237	271	306	347	392	438	511	553	596	696
457	57	80	120	154	187	224	260	298	336	380	429	479	530	591	651	704
508	63	88	132	169	205	245	284	324	365	388	465	519	574	651	727	762
559	69	97	143	184	222	265	273	315	395	407	502	559	618	700	783	841
610	75	105	155	199	240	251	295	339	424	449	494	553	661	750	838	900
660	82	113	167	214	223	270	325	374	454	479	528	590	705	767	829	894
711	88	121	179	229	238	296	346	398	438	510	575	642	694	790	880	948
762	94	129	190	243	261	314	368	422	466	540	609	679	736	844	951	1025
S.P.	37	49	70	88	91	107	123	126	153	157	175	192	224	240	265	282

NOTAS:

- 1.- TRANSFERENCIA DE CALOR EN W/m.
- 2.- S.P. = SUPERFICIE PLANA (TRANSFERENCIA DE CALOR EN W/m²).

TABLA 1

**Máxima Transferencia de Calor Permisible con Aislamiento Térmico
en Sistemas a Baja Temperatura (HR=70%)**

DIAMETRO NOMINAL (mm)	RANGOS DE TEMPERATURA EN K (°C)					
	HASTA 283 (10)	HASTA 273 (0)	HASTA 263 (- 10)	HASTA 243 (- 30)	HASTA 223 (- 50)	HASTA 198 (- 75)
13	11	11	11	12	13	13
19	12	12	12	12	13	13
25	13	13	13	13	14	14
38	15	15	15	15	17	20
51	16	16	17	17	18	22
64	18	18	18	19	20	24
76	20	20	20	21	26	26
102	23	23	24	24	26	30
127	26	26	27	28	33	33
152	30	30	31	35	37	37
203	36	36	37	41	44	47
254	42	42	43	48	51	54
305	48	48	49	54	58	61
356	52	52	53	57	62	65
406	58	58	59	63	68	71
457	63	63	65	69	74	78
508	69	69	71	75	81	84
610	80	80	83	87	97	97
660	86	86	88	93	100	103
711	91	91	93	99	106	109
762	97	97	99	104	112	115
S.P.	31	31	32	33	35	35

NOTAS:

1.- TRANSFERENCIA DE CALOR EN W/m.

2.- S.P. = SUPERFICIE PLANA (TRANSFERENCIA DE CALOR EN W/m²).

3.- H.R. = HUMEDAD RELATIVA.

TABLA 2

**Máxima Transferencia de Calor Permisible con Aislamiento Térmico
en Sistemas a Baja Temperatura (HR=80%)**

DIAMETRO NOMINAL (mm)	RANGOS DE TEMPERATURA EN K (°C)					
	HASTA 283 (10)	HASTA 273 (0)	HASTA 263 (- 10)	HASTA 243 (- 30)	HASTA 223 (- 50)	HASTA 198 (- 75)
13	5	5	5	5	6	7
19	5	5	5	7	8	11
25	6	6	6	8	9	12
38	6	6	8	9	12	13
51	7	7	9	11	13	14
64	8	8	10	12	14	17
76	9	10	11	13	15	18
102	10	12	12	14	18	20
127	12	13	14	16	20	22
152	13	15	15	18	22	26
203	16	17	18	22	25	27
254	19	20	23	25	29	31
305	21	23	25	28	34	36
356	23	24	27	30	36	39
406	26	27	30	33	39	44
457	28	30	33	36	42	47
508	31	32	35	38	45	51
610	36	37	41	44	52	58
660	39	40	43	47	55	61
711	41	42	46	49	58	64
762	44	45	48	52	61	68
S.P.	14	14	15	16	18	19

NOTAS:

- 1.- TRANSFERENCIA DE CALOR EN W/m.
- 2.- S.P. = SUPERFICIE PLANA (TRANSFERENCIA DE CALOR EN W/m²).
- 3.- H.R. = HUMEDAD RELATIVA.

TABLA 3

**Máxima Transferencia de Calor Permisible con Aislamiento Térmico
en Sistemas a Baja Temperatura (HR=90%)**

DIAMETRO NOMINAL (mm)	RANGOS DE TEMPERATURA EN K (°C)					
	HASTA 283 (10)	HASTA 273 (0)	HASTA 263 (- 10)	HASTA 243 (- 30)	HASTA 223 (- 50)	HASTA 198 (- 75)
13	2	3	4	6	7	7
19	2	3	4	6	7	8
25	3	3	4	6	8	9
38	3	5	6	8	9	10
51	4	5	6	9	10	11
64	4	5	7	9	10	11
76	4	6	7	10	11	13
102	5	7	9	11	13	14
127	5	8	10	13	14	16
152	6	8	11	14	15	17
203	7	10	12	16	18	19
254	8	11	15	18	20	22
305	9	13	16	21	22	24
356	10	14	17	22	24	26
406	11	15	19	24	26	28
457	11	16	20	26	28	30
508	12	17	22	28	29	31
610	14	20	25	31	33	36
660	15	21	26	33	35	38
711	16	22	28	35	37	39
762	17	23	29	38	39	41
S.P.	5	7	9	11	11	10

NOTAS:

- 1.- TRANSFERENCIA DE CALOR EN W/m.
- 2.- S.P. = SUPERFICIE PLANA (TRANSFERENCIA DE CALOR EN W/m²).
- 3.- H.R. = HUMEDAD RELATIVA.

TABLA 4**7. Aplicación de aislamiento térmico****7.1 Limpieza.**

7.1.1 La superficie por aislar deberá limpiarse perfectamente, eliminando óxidos, grasas o escoria, usando medios mecánicos como fibra, cepillo de alambre o chorro de arena y/o químicos como solventes aromáticos o gasolina.

7.1.2 No se deben usar solventes clorados para limpiar superficies de acero inoxidable.

7.2 Preparación.

Se aplicará una mano de pintura primaria OM-1 inmediatamente después de la ejecución de la limpieza de la superficie por aislar, con objeto de evitar la formación de nuevas capas de óxido u otras formas de contaminación. Cuando se enfrenten condiciones corrosivas especialmente agresivas, se deberá colocar, además, pintura anticorrosiva siguiendo las recomendaciones del fabricante.

7.3 Condiciones generales para la aplicación.

7.3.1 Sólo se podrá proceder a la colocación del termoaislante una vez que la tubería, equipo o recipientes han sido probados neumática o hidrostáticamente a la presión de diseño; si no es así, en la colocación del termoaislante deberán dejarse libres todas las uniones bridadas o soldadas, las que se rematarán y recubrirán una vez pasadas las pruebas referidas. Todos los remates deberán sellarse con mastique MA-3 para alta temperatura y con mastique BV-1 para baja temperatura.

7.3.2 Deberá verificarse cuidadosamente el espesor y tipo de termoaislante en función a la temperatura de operación de la línea, equipo o recipiente, de acuerdo a los criterios marcados en el punto 3 CRITERIOS DE DISEÑO y a las tablas de espesores recomendados del Apéndice "A". Cuando el espesor sea mayor que 76 mm, se deberá utilizar doble capa, para lo cual se seguirán los siguientes lineamientos (ver figura 7.1):

- a) Cuando sea posible, las dos capas serán del mismo espesor.
- b) Si lo anterior no es posible, la capa de menor espesor se colocará primero.
- c) Las juntas de las piezas de aislamiento no deberán coincidir en ningún sentido. Deberán colocarse alternadamente de tramo a tramo y de capa a capa con un defasamiento de 50 mm o más.
- d) Cuando se use colchoneta, deberá usarse respunteada para evitar los puentes térmicos que provoca el doble armado metálico.

7.3.3 Las placas de datos, identificación, etc., sobre equipos o tubería, deben quedar visibles haciendo los cortes necesarios sobre el aislamiento, resanando con cemento monolítico MA-2 y sellando con mastique MA-3 y OM-4. En baja temperatura deben aislarse con sistemas removibles debidamente resanados con relleno y sellados con barrera de vapor BV-1 y OM-4. Este resane será destruido y vuelto a colocar cada vez que se practique una inspección.

7.3.4 En el caso de cambiadores de calor, bridas o válvulas, las tuercas deberán quedar accesibles; para ello, se corta el termoaislante a una distancia de 51 o 76 mm, rematando después con un chaflán de cemento monolítico MA-2 y sellando con mastique MA-3 y OM-4 (ver figura 7.2).

Para todo tipo de juntas bridadas, es conveniente que, de ser posible, el termoaislante se instale hasta que el sistema haya alcanzado sus condiciones de operación y todas las fugas hayan sido eliminadas.

7.3.5 Todo saliente metálico de los recipientes, tubería o equipo se aislará hasta una distancia de 3 a 6 veces el espesor usado, rematando con cemento monolítico MA-2 y sellando con mastiques MA-3 y OM-4 (ver figura 7.3).

7.3.6 Será necesaria la autorización expresa y por escrito del contratante, para proceder a soldar pernos, grapas o cualquier tipo de soporte para aislamiento sobre tubería, equipo o recipientes en el campo.

7.3.7 Una vez colocado el termoaislante, se instalará su acabado durante ese mismo día para prevenirlo de daños o efectos del clima. De no ser posible, se tomarán las precauciones necesarias para que quede debidamente protegido de la intemperie.

7.3.8 En sistemas a alta temperatura se deberá determinar de acuerdo con las condiciones del proceso, el tipo de aislamiento para bridas y válvulas, el cual puede ser:

- a) Sin aislamiento térmico. Con o sin guarda para protección al personal.
- b) Con aislamiento térmico fijo.
- c) Con aislamiento térmico removible.

En baja temperatura, se evitarán hasta donde sea posible, áreas sin aislamiento y todo tipo de aislamientos removibles; en caso de usarlos, se deberán cubrir y sellar las uniones con aislamientos adyacentes con mastique barrera de vapor BV-1, con o sin refuerzo. Esto último dependerá del tráfico y abuso mecánico en el área (ver figuras 7.4 y 7.5).

7.3.9 Debe procurarse la compatibilidad química de los materiales que componen el sistema termoaislante para evitar corrosión y degradación prematura.

7.3.10 Se deberá elaborar una lista de los sistemas que serán aislados a fin de especificar adecuadamente su tratamiento termoaislante de forma individual o general.

7.3.11 En la obra, durante el proceso de preparación del cemento monolítico de acabado, no deberá agregarse más de un 5% en peso de cemento de construcción para evitar condiciones alcalinas que puedan atacar al aluminio.

7.3.12 Aislamiento por protección al personal.

- a) Se aislarán todas las superficies a menos de 2.15 m arriba del nivel de piso o distantes 0.60 m o menos de extremos u orillas de andadores, pasillos o plataformas y cuya temperatura de superficie sea igual o mayor a 333 K (60°C).
- b) El aislamiento de carcazas, bombas, boquillas, entradas de hombre, registros, sólo se podrá hacer con cemento monolítico MA-2 y protegido con mastique asfáltico MA-3 y sellador OM-4, de modo que pueda, en dado caso, removerse con facilidad. Se podrá optar por el aislamiento removible. En baja temperatura debe observarse lo mencionado en el punto 7.3.3.
- c) Cuando dos secciones aisladas por protección al personal estén separadas por una distancia menor a 2.5 m, el aislamiento deberá hacerse continuo.
- d) Las emulsiones acrílicas o poliméricas serán preferidas sobre las asfálticas en los casos en los que la instalación presente riesgo de incendio.

7.3.13 Cuando se trate de equipos de tapa plana se deberá proporcionar pendiente suficiente para permitir el rápido drenado de líquidos además de colocar los botaguas adecuadamente (ver figura 7.6).

7.3.14 A las aristas del termoaislante, sobre todo granulares, se redondearán para evitar erosión, fracturas o maltrato por abuso mecánico.

7.3.15 Cuando se trate de equipos o tuberías de acero inoxidable, sólo se podrán emplear termoaislantes que garanticen no provocar corrosión (por tensión superficial). Para esto, los termoaislantes o materiales accesorios no deberán tener iones cloro o deberán contener un mínimo de 20 ppm de silicato de sodio por cada ppm de cloruro soluble. Cualquier termoaislante que contenga 800 ppm o más de cloruros no es aceptable.

7.3.16 No debe permitirse que acero galvanizado tenga contacto en superficies con temperatura de 643 K (370°C) o mayores.

7.3.17 Cuando la superficie sea tan irregular que no admita termoaislantes preformados o precortados, se procederá a aislar con cemento monolítico, colocándolo en capas sucesivas de 10 mm y refuerzos intermedios de malla hexagonal MA-12 hasta alcanzar el espesor deseado y un acabado de acuerdo con el punto 7.7.2.

7.3.18 Cualquier abertura en el acabado para salientes, debe ser lo más ajustada posible. Debe sellarse debidamente contra intemperie, y si se trata de servicios a baja temperatura se aplicará barrera de vapor.

7.3.19 Ramales menores conectados a la tubería o equipo principal, deberán ser aislados hasta 0.35 m después de la primera válvula de bloqueo.

7.3.20 Cuando las condiciones del proyecto lo determinen, pueden combinarse los sistemas de acabado metálico y no metálico.

7.3.21 Todos los termoaislantes y recubrimientos usados deberán ser libres de asbesto.

7.3.22 En tanques de almacenamiento con temperatura de operación de 423 K (150 °C) a 723 K (450°C) es recomendable el uso de placa semirrígida.

7.3.23 Para el sellado de juntas, traslapes, remates, registros, aberturas, roturas, etc., deberán usarse selladores que sean permanentemente plásticos y flexibles, y para servicios a baja temperatura utilizar barrera de vapor. Todos los materiales utilizados deberán soportar la temperatura de la superficie sobre la cual se han de aplicar.

7.3.24 En áreas donde se presuma salpicadura de aceite, el termoaislante, y en especial el fibroso, deberá protegerse con una capa de mastique MA-3.

7.3.25 Se deberá prever la cantidad y ubicación de "puertos de inspección ultrasónica" para medir espesor de pared en tubería y equipos. Estos puertos serán claros que pueden dejarse en el sistema termoaislante desde su montaje. Estos claros serán de 38 a 64 mm de diámetro y el corte que se tenga que hacer se deberá sellar perfectamente con cemento monolítico MA-2, mastique MA-3 y sellador OM-4, dándole forma achaflanada. Estos claros deberán cubrirse con un tapón removible hecho de los mismos materiales que el sistema termoaislante. En baja temperatura se deberán sellar con mastique barrera de vapor BV-1 reforzado con malla MA-4. Cada vez que proceda una inspección, se destruirá la barrera de vapor, para reconstruirse una vez pasado el proceso de inspección.

7.3.26 En tuberías de 0.914 m de diámetro y mayores, se deberán aplicar los criterios definidos para equipos.

7.3.27 Las válvulas deberán aislarse hasta la brida del bonete (ver figura 7.7).

7.3.28 Los termoaislantes no deben aplicarse húmedos o mojados, en especial en servicios a baja temperatura.

7.3.29 Se considera tubería vertical cualquiera que tenga una inclinación de 45° a 90°.

7.3.30 En equipos como bombas y compresores es conveniente emplear sistemas termoaislantes removibles o alojados en cajas desmontables. Cuando trabajen en baja temperatura deberán ser sellados con barrera de vapor.

7.3.31 En baja temperatura, los instrumentos de medición incluyendo sus conexiones y tuberías, deberán ser aislados y sellados con barrera de vapor BV-1, dejando visibles solamente las partes fundamentales.

7.4 Juntas de expansión.

7.4.1 La distancia entre las juntas de expansión se definirá de acuerdo a la siguiente tabla:

a) Tuberías.

TEMPERATURA DE GRANULARES OPERACION		MATERIALES FIBROSOS	POLIURETANO, POLIESTIRENO O VIDRIO ESPUMADOS
533 K (260 °C)	9.0 m	12.0 m	
644 K (371 °C)	5.5 m	6.4 m	
1088 K (815 °C)	2.7 m	3.7 m	
273 K (0 °C)			6.0 m
223 K (-50 °C)			5.0 m
173 K (-100 °C)			4.0 m
123 K (-150 °C)			2.5 m

b) Equipos.

1.80 m Para bloques granulares o espumados.

3.00 m Para colchonetas cuando se usen pernos además de anillos de sujeción.

--- No son necesarias para colchonetas, cuando se sujetan sólo con pernos.

3.70 m Para placa fibrosa semirrígida cuando se usen pernos además de anillos de sujeción.

--- No son necesarias para placa fibrosas cuando se sujeta sólo con pernos.

En baja temperatura, para poliuretano, poliestireno y vidrio espumados, además de la junta perimetral cada dos placas o bloques de 0.914 m, se deberá dejar una junta similar, cada 1.80 m, en el sentido paralelo al eje del equipo.

7.4.2 Cuando las juntas de expansión coincidan con los anillos de soporte, deben ubicarse debajo de ellos (ver figura 7.8).

7.4.3 Las juntas de expansión se conseguirán dejando una separación mínima de 5.0 cm, guardando la distancia definida por la tabla anterior. Este hueco se rellenará con fibra suelta OM-3 para alta temperatura y OM-2 para baja temperatura.

7.4.4 Sobre las juntas de expansión no debe colocarse cemento monolítico ni cualquier otro elemento atiesador o no deslizante (ver figuras 7.8 y 7.9).

7.4.5 Cuando se use doble capa, las juntas de expansión de una y otra capa deberán defasarse por lo menos 0.15 m.

7.4.6 En baja temperatura, las juntas de expansión deberán tratarse con sectores adecuados de termoaislante en espesores adicionales para evitar puntos de excesiva transferencia de calor (ver figuras 7.8 y 7.9).

7.5 Soportes (ver figuras 7.10, 7.11 y 7.12).

7.5.1 Cualquier sistema de apoyo y sujeción podrá ser aceptable para baja temperatura, siempre que cumpla con las siguientes condiciones:

i) Que en ningún caso establezca contacto entre la superficie fría y el ambiente.

ii) Que en todo caso se recubra con el mismo espesor de termoaislante.

Para el efecto, los soportes deberán dimensionarse de la siguiente forma:

a) Capa sencilla. El ancho del patín será de la mitad del espesor termoaislante.

b) Capa múltiple. El ancho del patín será equivalente al espesor de la primera capa más la mitad del espesor de la segunda capa.

7.5.2 A temperaturas de 673 K (400°C), cualquier inserto de apoyo, pernos, anillos de soporte, tuercas, etc., soldable o no, deberá ser compatible con el metal de construcción de la tubería o equipo; arriba de esta temperatura, los pernos y tuercas deberán ser de acero inoxidable.

7.5.3 La soldadura en los pernos deberá ser tal que pueda soportar que el perno se pueda doblar, desde su posición vertical, 90° hacia los dos lados sucesivamente y recuperar su posición original sin daño. Después de esta prueba, debe poder soportar una tensión equivalente a tirar de él con un peso de 25 kg.

7.5.4 El patín de los anillos de soporte deberán dimensionarse de manera que queden inmersos en el termoaislante. Ver punto 7.5.1.

7.5.5 Se prefiere que los soportes, aun en alta temperatura, no entren en contacto con la cubierta metálica exterior, para evitar puentes térmicos y la transferencia de calor correspondiente. Se soportará la cubierta metálica con sistemas flotantes, auxiliándose de pijas y flejes. Sólo en alta temperatura y casos extremos, equipos muy grandes (generadores de vapor, torres de destilación, etc.), se justificará apoyar la cubierta metálica en soportes que estén en contacto con la superficie caliente. En estos casos se deberá colocar un separador térmico entre el soporte y la cubierta metálica y deberá procurarse que el soporte no sea continuo.

7.5.6 En equipos, tanques de almacenamiento y en tuberías verticales se soldarán o superpondrán, con sistemas de tornillos pasados, anillos de soporte para el termoaislante, espaciados de la siguiente manera (ver figuras. 7.3, 7.6, 7.13 y 7.15):

Equipos:	3.70 m	placa semirrígida o bloques granulares
	1.80 m	colchonetas (si no se usan pernos)
	3.70 m	colchonetas (si además se usan pernos)
Tuberías:	9.00 m	de 294 K (21°C) a 533 K (260°C)
	5.50 m	de 534 K (261°C) a 644 K (371°C)
	2.70 m	de 645 K (372°C) a 1088 K (815°C)

Este distanciamiento se mide a partir del anillo de soporte inferior, el cual se colocará justo encima de la línea tangencial del fondo del equipo soportado en patas o del cambio de dirección si es tubería. Si el equipo está soportado en faldón, se colocará por debajo de la línea tangencial a una distancia dada por la siguiente tabla:

Temperatura de operación	Distanciamiento
573 K (300°C)	0.50 m
773 K (500°C)	0.90 m
1088 K (815°C)	1.15 m

Los soportes pueden ser ángulos, soleras o alambón. Soldados o atornillados.

Conviene que los anillos estén divididos en partes a fin de que puedan absorber la dilatación o contracción propia del calentamiento o enfriamiento.

7.5.7 Los recipientes horizontales de 1.50 m y mayores, deben estar provistos de, por lo menos, dos soportes angulares longitudinales soldados al casco (ver figura 7.14).

7.5.8 Los soportes deberán diseñarse de acuerdo al tipo, densidad, forma y espesor del termoaislante a utilizar.

7.5.9 Todos los faldones de las torres se aislarán al interior y exterior de la misma forma y con el mismo espesor que las paredes de los equipos y hasta una distancia de por lo menos 3 a 6 veces el espesor termoaislante, rematando con cemento monolítico

MA-2 y sellando con mastiques MA-3 para alta temperatura, BV-1 para baja temperatura y OM-4 (ver figura3).

7.5.10 En caso de necesitarse soportes adicionales que no hayan sido especificados o que no se muestren en los planos para construcción, éstos serán diseñados y suministrados, para el montaje del termoaislante.

7.5.11 Los dibujos para costeo de aislamiento térmico, tanto en equipo como en tubería, deberán mostrar con claridad la localización y el dimensionamiento de los soportes.

7.5.12 Los soportes deben proveer los claros suficientes para alojar las venas de calentamiento, cuando éstas están especificadas.

7.6 Colocación del termoaislante.

7.6.1 Alta temperatura.

7.6.1.1 Equipo (ver figuras 7.3, 7.6, 7.13, 7.14, 7.15, 7.16, 7.17, 7.18 y 7.19).

A) Colchoneta fibrosa.

I.- En el cuerpo y cabezas del recipiente se colocarán con las juntas alternadas en forma de petatillo, cosiendo en forma perimetral con alambre MS-4. La sujeción se hará igual que lo descrito para las placas fibrosas semirrígidas, punto 7.6.1.1 (C), excepto que la malla galvanizada es innecesaria para el anclaje del cemento monolítico, ya que la colchoneta posee su propio armado metálico a base de metal desplegado en el cual se puede anclar.

II.- El enchaquetado de aluminio se instalará directamente sobre la colchoneta cuando el enchaquetado cuente con separador integral aplicado de fábrica a base de papel Kraft y polietileno o de resinas plásticas resistentes. Cuando esto no ocurra, se deberá usar cartón asfaltado MA-1 como separador entre la colchoneta y la lámina de aluminio, con un traslape de 5 cm en ambos sentidos y en forma botaguas.

La lámina con protección anticorrosiva integrada al aluminio será preferida sobre la lámina desprotegida (instalada con el cartón asfaltado separador), en instalaciones donde la corrosividad ambiental o propia del proceso sea un riesgo a la durabilidad del aluminio, al poderse presentar condensación entre la lámina de aluminio y el cartón asfaltado.

III.- Cuando sean profundas las irregularidades que provoca el anclaje en la superficie del termoaislante, éstas se resanarán con cemento monolítico MA-2 o se aplicará una capa continua como se describe en el párrafo C.II de este mismo punto.

B) Bloque granular.

I.- Los bloques de 0.1524 o 0.305 m de ancho se colocarán de forma vertical en el cuerpo del equipo y trazados y cortados en las tapas, con las juntas alternadas en forma de petatillo, buscando el junteo a hueso para evitar ranuras, si éstas son menores a 6 mm, se resanarán con cemento monolítico; si son mayores, se reacomodarán los bloques. Para la sujeción se podrán usar los sistemas con flejes, pernos, tuercas o flotantes descritos para placas fibrosas semirrígidas, con la limitación de que los bloques no deberán insertarse en los pernos, ya que su propia rigidez hace que se fracturen, de modo que se deberán utilizar pernos de ojal que permitan la sujeción con alambrado entrecruzado. Para los flejes o alambre de sujeción deberá preverse una tensión que sujete al bloque granular a la pared del equipo considerando su dilatación por calentamiento, una vez que éste entre en operación. Esta observación es importante, ya que esta presión puede fracturar al bloque granular. Conviene usar en los flejes, resortes que puedan absorber esta dilatación.

II.- Las irregularidades que provoca el anclaje en la superficie del termoaislante, se resanarán con cemento monolítico MA-2.

III.- Considerando que los bloques granulares deben tener condición alcalina y por esto pueden interactuar químicamente con la lámina de acabado de

aluminio, se deberá colocar aluminio con separador integral aplicado de fábrica a base de resinas plásticas resistentes, o en su defecto, un recubrimiento de cartón asfaltado MA-1.

IV.- Para asentar el termoaislante, sea placa semirrígida, colchoneta o bloque, se deberá tomar en cuenta la presencia de los anillos de soporte.

C) Placa fibrosa semirrígida.

I.- Deberá colocarse bien ajustada al cuerpo y tapas del equipo y con las juntas alternadas en forma de petatillo. Para las tapas de los recipientes, el termoaislante se trazará y cortará siguiendo el contorno según sea plano o toriesférico. La sujeción adicional a los anillos de soporte se podrá hacer de diversas formas, a saber:

a. En el cuerpo, con cinchos de alambre MS-3 o flejes MS-5 espaciados 30 cm para recipientes de diámetro de 2.50 m y menores, tensados de tal forma, que sujetando firmemente al termoaislante no lo corte, deforme o altere su espesor. En las tapas se usarán pernos o tuercas como se describe a continuación.

b. En recipientes de diámetro mayor a 2.50 m, se sujetará con pernos autosoldantes MS-1 distribuyendo de 8 a 11 pza/m², los que se colocarán en la etapa de construcción del equipo. La placa de termoaislante se insertará en los pernos y se sujetará con el clip rápido MS-2. El perno deberá tener una longitud original de 6 mm más que el espesor del termoaislante para que una vez colocado el clip, la punta sobrante se corte con pinzas alicatas o se doble de modo que la longitud del perno sea un poco menor que el espesor del termoaislante.

c. Con tuercas soldadas en hileras paralelas al eje del cuerpo del recipiente. Estas hileras tendrán una separación de 0.61 m. Las tuercas se aprovechan para anclar en ellas un alambrado entrecruzado y en zig-zag que sujete firmemente al termoaislante. La distancia entre tuercas será de 0.61 m. El tamaño de las tuercas será de 19 mm o mayor, pero al menos 6 mm menor que el espesor del termoaislante. Los huecos originados por las hileras de tuercas se rellenarán convenientemente con fibra suelta OM-3 y luego se resanarán con cemento monolítico MA-2. Este procedimiento no es recomendable para el caso de que se usen dos o más capas de termoaislante.

II.- Cuando los soportes descritos no hayan sido colocados en la etapa de construcción del equipo, y por relevado de esfuerzos no sea posible soldar sobre la pared del recipiente, se deberá usar un sistema de sujeción flotante.

Este sistema de sujeción flotante es a base de anillos de alambrón de 6 mm. La combinación adecuada de estos anillos, fleje y alambre, proporcionarán la tensión suficiente para conseguir una firme sujeción del termoaislante. Los anillos deberán colocarse sobre el termoaislante, en el centro de las tapas y sin tocar boquillas u otros salientes. Un extremo de los flejes radiales se sujetará del anillo y el otro extremo se sujetará del segundo fleje circunferencial sobre el cuerpo. Los flejes se espaciarán 0.30 m lo mismo que en el cuerpo del equipo. El primer fleje circunferencial aprisionará los flejes radiales (ver figura 7.6).

El segundo fleje circunferencial superior deberá estar tensionado con el segundo fleje circunferencial inferior. Todo el sistema de flejes deberá estar dinámicamente equilibrado.

Este sistema suele sobresalir de la superficie del termoaislante y marcarse en la superficie externa de la cubierta de aluminio. Para evitar esto, se recomienda colocar, antes del aluminio, un recubrimiento de cemento monolítico MA-2 en 10 o 15 mm de espesor, anclado en una malla hexagonal MA-12. Si se hace necesario, se colocará una segunda capa de cemento monolítico, previo refuerzo de malla galvanizada. Se evitará utilizar demasiado cemento de construcción en la preparación del cemento monolítico, ya que se originan condiciones alcalinas que afectan la lámina de acabado de aluminio. Para prevenir este efecto corrosivo, se deberá aplicar una capa de mastique MA-3.

7.6.1.2 Tubería.

A) Con colchoneta fibrosa.

- I.- Se prefiere el uso de colchoneta precortada y respunteada a la medida del desarrollo perimetral de la tubería aislada (Da), para evitar cortes en campo con el consecuente desperdicio de tiempo y material. Cuando en el campo no se disponga de colchoneta precortada, podrá emplearse colchoneta de tamaño estándar.
- II.- La colchoneta precortada se coloca en tramos de 0.61 m de ancho con el armado metálico hacia el exterior. Se une a tope y se acopla firmemente a la superficie metálica, procediendo luego a coser transversal y longitudinalmente con alambre MS-4. Enseguida, a cada 0.30 m, se colocan cinchos de alambre MS-3 o fleje MS-5. Tanto la costura como los cinchos deberán tener una tensión suficiente para asegurar una buena sujeción, pero en ningún caso deberán alterar el espesor y, por ende, la densidad de la colchoneta termoaislante. Las puntas de los alambres se incrustarán en la colchoneta.
- III.- Las juntas longitudinales se ubicarán en sentido diagonal y se alternarán en zig-zag sobre la misma línea.
- IV.- Cuando se presenten irregularidades excesivas en el contorno exterior de la colchoneta colocada, deben ser remodelados con cemento monolítico MA-2 para obtener una superficie uniforme.
- V.- El enchaquetado de aluminio se instalará directamente sobre la colchoneta cuando ésta cuente con separador integral aplicado de fábrica a base de papel Kraft y polietileno o de resinas plásticas resistentes. Cuando esto no ocurra, se colocará un recubrimiento de cartón asfaltado MA-1 con traslapes de 5.0 cm en los dos sentidos, los cuales deberán ser siempre botaguas. Este se sujetará con dos o tres cinchos de alambre MS-3.

B) Preformado (fibroso o granular).

- I.- Las diferentes secciones que componen al termoaislante deben acoplarse buscando un ajuste perfecto con la superficie del tubo. Cuando entre ellas se presenten separaciones, éstas deben ser resanadas con cemento monolítico MA-2; pero, si la separación es mayor que 1.0 cm, deberá eliminarse mediante el reacondicionamiento o sustitución de las piezas.
- II.- Sobre la misma línea, y de tramo en tramo, las juntas longitudinales del preformado deben alternarse en zig-zag para evitar, en lo posible, su propia continuidad. Estas juntas deben ubicarse de forma diagonal y no vertical u horizontalmente.
- III.- Por cada tramo de 0.914 m se colocarán tres flejes MS-5 o cinchos de alambre MS-3 para la sujeción de las secciones preformadas.

Estos cinchos deben asegurar al termoaislante pero sin deformarlo, agrietarlo o cortarlo. Las puntas de los alambres se incrustarán en el preformado.

7.6.1.3 Venas de vapor (ver figura 7.20).

- A)** Antes de la colocación del termoaislante, las venas de calentamiento de vapor o eléctricas deben estar totalmente instaladas. Es conveniente mejorar la transferencia de calor entre la vena y el tubo o equipo, mediante láminas envolventes o cementos transmisores.
- B)** Cuando se trate de una sola vena sobre un tubo, se usará el preformado del diámetro que resulte de la suma de los diámetros de la vena y del tubo principal. Si la vena es múltiple o helicoidal, se usará el preformado en la medida comercial superior para ajustarse al diámetro total que representan el tubo más la vena.
- C)** Cuando el termoaislante sea colchoneta, el acoplamiento se conseguirá cortando la pieza en una longitud igual al desarrollo perimetral que incluya el aumento de diámetro provocado por la vena.
- D)** El hueco que queda entre la superficie interna del termoaislante y la superficie metálica de la tubería, separación provocada por la vena, en ningún caso ha de rellenarse con fibra suelta.
- E)** Las venas de calentamiento eléctrico normalmente se podrán alojar usando preformado de la misma medida que el tubo principal. Si esto no es posible, se usará un diámetro superior.

7.6.1.4 Accesorios de tubería.

- A)** Preformado (fibroso o granular), (ver figuras 7.7, 7.21, 7.22, 7.23 y 7.24).
 - I.-** Para diámetros de tubería de 76 mm (3") y menores, en aislamiento de codos, se podrá seguir el contorno con segmentos del preformado o se podrán hacer cortes de 45° sobre los extremos coincidentes sellando cualquier separación menor a 6 mm con cemento monolítico. Cualquier separación mayor requiere reacomodo o un nuevo trazo y corte.
 - II.-** Para diámetros de tubería de 102 mm (4") y mayores, en codos, el termoaislante se aplicará en sectores curvos cortados y trazados considerando el diámetro y forma del codo en cuestión.
 - III.-** En general, para cualquier tipo de accesorio y para cualquier diámetro, se trazarán y harán los cortes suficientes y necesarios, de acuerdo a las prácticas comunes al respecto, a fin de que el acoplamiento entre el termoaislante y la superficie metálica no admita huecos mayores a 3 mm. Si por cualquier razón se presentan huecos mayores, deberán ser rellenados con fibra OM-3.
 - IV.-** Todos los sectores así cortados deben unirse firmemente, sujetándolos con cinchos de alambre MS-3, cuya tensión no deforme, ranure o corte al termoaislante. No se usarán flejes.
 - V.-** Sobre el termoaislante, cuando sea necesario se colocará malla hexagonal MA-12 para admitir el adecuado resane con cemento monolítico MA-2.
 - VI.-** Como preparación para recibir el acabado, cuando sea necesario por irregularidades, se coloca una capa de cemento monolítico MA-2 con un espesor de 10 mm en película seca.
 - VII.-** El enchaquetado de aluminio se instalará directamente sobre la colchoneta cuando el enchaquetado cuente con separador integral aplicado de fábrica a base de papel Kraft y polietileno o de resinas plásticas resistentes. Cuando esto no ocurra, se deberá usar cartón asfaltado como separador entre la colchoneta y la lámina de aluminio.

- B)** Colchoneta (ver figuras 7.7, 7.21, 7.22, 7.23 y 7.24). Se trazará y cortará el termoaislante considerando el diámetro y la forma del accesorio. Aunque en este caso es más sencillo que con preformado, deberá prevenirse la existencia de huecos mayores a 3 mm, para lo cual se prefiere el uso de colchoneta respunteada con metal desplegado al exterior. Se aplican los pasos IV, VI y VII del punto anterior.
- C)** Prefabricados. Es preferible el uso de termoaislantes prefabricados para accesorios, pues representan una mayor seguridad en cuanto a la eficiencia térmica (ver figura 7.22).
- D)** En diámetros de 51 mm o menores, se puede optar por el uso de cemento monolítico, siempre que el espesor termoaislante no sea mayor a 38 mm.

7.6.2 Baja temperatura.

7.6.2.1 Barreras de vapor.

- A)** La barrera de vapor debe ser extendida hasta 0.20 m sobre una parte no aislada después de cubrir una parte aislada.
- B)** Para superficies irregulares ver punto 7.7.2.1 (B) en lo referente a accesorios de tubería.
- C)** Colocación y precauciones. Ver punto 7.7.2.1 (B).
- D)** La barrera de vapor debe ser siempre *continua y hermética*.
- E)** Cualquier rotura o perforación en la barrera de vapor debe ser bien resanada con mastique BV-1 y sellada con sellador OM-4.

7.6.2.2 Equipo

- A)** La manera más sencilla de instalar el termoaislante en baja temperatura será fijándolo con un adhesivo. Existen adhesivos de uso particular para cada uno de los termoaislantes recomendados en este tipo de servicio:

Placa de poliuretano o poliestireno espumado. Adhesivo asfáltico OM-5.

Hoja de termoaislante elastomérico. Adhesivo de contacto OM-7.

Bloque de vidrio espumado. Adhesivo bicomponente OM-10.

El procedimiento es el siguiente (ver figura 7.25):

- I.-** Sobre la superficie limpia y seca del equipo y en los cantos del termoaislante se aplica una capa de adhesivo, siguiendo en todo caso las instrucciones del fabricante.
 - II.-** Dando al adhesivo un tiempo de secado conveniente, se coloca el termoaislante presionando las placas y bloques entre sí y contra la pared del equipo, a fin de conseguir la mejor adaptación y evitar huecos.
 - III.-** Es recomendable auxiliarse de una banda elástica, colocada alrededor del equipo, para mantener al termoaislante fijo hasta que el adhesivo cure totalmente.
 - IV.-** Si hay necesidad de colocar una segunda o tercera capa, se repiten estos pasos.
 - V.-** Adicionalmente, en la primera y segunda capa, se pueden usar cinchos de fleje o alambre instalados, como se menciona para alta temperatura, con la condición de que ninguna punta metálica quede hacia afuera con la posibilidad de romper o perforar la barrera de vapor.
- B)** Cuando la temperatura de operación del equipo sea menor que la señalada como mínima temperatura de operación del adhesivo, de manera adicional al punto I, se recomienda fijar el termoaislante con un sistema flotante como el

descrito en el punto 7.6.1.1 (C.II) o a base de soportes integrados a la estructura del equipo.

Se deberán tomar, además, las siguientes precauciones:

- I.- La malla galvanizada que sirve para el anclaje del cemento monolítico, en caso de usarse, deberá quedar totalmente oculta bajo la capa de cemento. Se deberá revisar minuciosamente que no quede punta metálica alguna sobresaliendo de la capa de cemento monolítico.
- II.- Los anillos flotantes se colocarán, invariablemente, sobre el termoaislante de las boquillas. EN NINGUN CASO HARAN CONTACTO CON LA SUPERFICIE METALICA DEL EQUIPO.
- III.- Para cualquier alternativa de montaje, deberá tenerse en cuenta lo mencionado en el punto 7.5.1 para baja temperatura.
- IV.- Cuando se use cubierta metálica sobre bloque de vidrio espumado, éste deberá recubrirse, en su superficie exterior, con una película antiabrasiva.
- V.- Cuando el bloque de vidrio espumado se aplique sobre acero inoxidable, en lugar del adhesivo OM-10 se aplicará un adhesivo a base de yeso.
- VI.- Cuando se usen plásticos espumados se deberá tener en cuenta la combustibilidad, el contenido de cloro y el incremento de la conductividad térmica por absorción de agua cuando la barrera de vapor se rompa o perfora.
- VII.- En los puntos en que se ubiquen anillos de soporte se deberán colocar sectores de termoaislante traslapados 51 mm sobre el termoaislante adyacente, a fin de procurar que el anillo de soporte quede cubierto con el mismo espesor que el resto del equipo.

7.6.2.3 Tubería (ver figura 7.26).

Para instalar el termoaislante en baja temperatura conviene fijarlo con un adhesivo. Existen adhesivos de uso particular para cada uno de los termoaislantes recomendados en este tipo de servicio.

Preformado de poliuretano o poliestireno espumado. Adhesivo asfáltico OM-5.

Preformado u hoja de termoaislante elastomérico. Adhesivo de contacto OM-7.

Preformado de vidrio espumado. Adhesivo bicomponente OM-10.

El procedimiento es el siguiente:

- A) Sobre la superficie limpia y seca de la tubería y en los cantos del termoaislante se aplica una capa de adhesivo siguiendo en todo caso las instrucciones del fabricante.
- B) Dando al adhesivo un tiempo de secado conveniente, se coloca el termoaislante presionando los preformados entre sí y contra la pared de la tubería, a fin de conseguir la mejor adaptación y evitar huecos.
- C) Es recomendable auxiliarse de una banda elástica, colocada alrededor del tubo, para mantener al termoaislante fijo hasta que el adhesivo cure totalmente.
- D) Si hay necesidad de colocar una segunda o tercera capa, se procede de la misma manera.
- E) Cuando la temperatura de operación de la tubería sea menor que la mínima de operación recomendable para el adhesivo, se recomienda usar adicionalmente, cinchos de fleje o alambre instalados como se menciona para alta temperatura, con la condición de que ninguna punta metálica quede hacia afuera con la posibilidad de romper o perforar la barrera de vapor.
- F) Las juntas deben quedar bien selladas con el mismo adhesivo. Si se desea mayor seguridad se pueden sellar con mastique barrera de vapor BV-1 (sólo la capa externa). Sobre poliestireno, debe usarse barrera de vapor base agua.
- G) Notas:

** Estas recomendaciones no aplican para el termoaislante elastomérico, siempre y cuando se use en su forma original como un tubo sin cortes que puede ser instalado deslizándolo sobre la tubería antes de que ésta sea conectada, o cortarse longitudinalmente y montarse sobre la tubería ya conectada. La aplicación del adhesivo se hará solamente en los cantos de las piezas por colocarse (ver figura 7.27).

** Cuando se use cubierta metálica sobre preformado de vidrio espumado, éste deberá recubrirse, en su superficie exterior, con una película antiabrasiva.

** Cuando el preformado de vidrio espumado se aplique sobre tubería de acero inoxidable, en lugar del adhesivo OM-10 se aplicará un adhesivo a base de yeso.

** Cuando se usen plásticos espumados se deberá tener en cuenta la combustibilidad, el contenido de cloro y el incremento de la conductividad térmica por absorción de agua cuando la barrera de vapor se rompe o perfora.

** En los puntos en que se ubiquen anillos de soporte y/o juntas de expansión se deberán colocar sectores de termoaislante traslapados 51 mm sobre el termoaislante adyacente, a fin de procurar que el anillo de soporte y/o la junta de expansión queden cubiertos con el mismo espesor que el resto de la tubería (ver figuras 7.8 y 7.9).

7.6.2.4 Accesorios de tubería.

A) Con preformado de poliuretano o poliestireno espumado.

I.- Para diámetros de tubería de 76 mm y menores, en aislamiento de codos, se podrá seguir el contorno con segmentos del preformado o se podrán hacer cortes de 45° sobre los extremos coincidentes. No se permite separación alguna (ver figura 7.28).

II.- Para diámetros de tubería de 102 mm y mayores, en codos, el termoaislante se aplicará en sectores curvos cortados y trazados, considerando el diámetro y forma del codo en cuestión.

III.- En general, para cualquier tipo de accesorio y para cualquier diámetro, se trazarán y harán los cortes suficientes y necesarios, de acuerdo a las prácticas comunes al respecto, a fin de que el acoplamiento entre el termoaislante y la superficie metálica no admita hueco alguno.

IV.- Todos los sectores así cortados deben unirse firmemente con el adhesivo correspondiente. Las juntas deben quedar bien selladas con el mismo adhesivo. Si se desea mayor seguridad se pueden sellar con mastique barrera de vapor BV-1, excepto para poliestireno, con el cual debe usarse barrera de vapor base agua (ver figura 7.28).

V.- Si la superficie resulta muy irregular, sobre el termoaislante se colocará malla hexagonal MA-12 para admitir el adecuado resane con cemento monolítico MA-2.

VI.- Como preparación para recibir el acabado, se coloca una capa de cemento monolítico MA-2 con un espesor de 10 mm en película seca. Si hace falta, se colocarán capas adicionales a fin de que ninguna punta metálica quede hacia afuera con riesgo de perforar la barrera de vapor.

B) Preformado de vidrio espumado.

Se siguen los criterios marcados en los párrafos I, II, III y IV del punto anterior.

C) Prefabricados.

Es preferible el uso de termoaislantes prefabricados para accesorios, pues representan una mayor eficiencia térmica.

7.7 Selección y colocación de acabados.

7.7.1 Acabado metálico. La lámina de aluminio podrá usarse en todas las áreas en donde no existan ambientes, derrames o goteos alcalinos o clorados que puedan afectarla.

7.7.1.1 Colocación. Tubería (tramos rectos), accesorios y equipos.

- A)** En tuberías y cuerpo de recipientes de diámetro menor a 2.50 m. se precisa de un rolado previo sobre la pieza de lámina para mejorar su adaptación a la superficie cilíndrica.
- B)** Las bandas de 0.914 m de ancho se colocan en posición perpendicular al eje principal del recipiente o la tubería, dejando traslapes botaguas de 5.0 cm en los dos sentidos.
- C)** Sobre los traslapes de equipo y tuberías se colocan pijas autorroscantes MA-9, guardando entre ellas una distancia de 0.15 m longitudinal y transversalmente. En accesorios de tubería el distanciamiento será de 0.10 m.
- D)** En lugar de pijas se pueden usar remaches pop MA-10. Los remaches son más rápidos de colocar y más económicos que las pijas, pero su capacidad de agarre es menor; es decir, ceden en menor tiempo con la vibración y los traslapes se dañan más rápido.
- E)** En instalaciones con altura igual o mayor a 10 m o donde existan corrientes constantes de aire de 15 km/h o mayores, conviene usar pijas de acero inoxidable o remaches de alta resistencia.
- F)** Adicionalmente a los remaches o pijas y de forma opcional, se pueden usar flejes MA-8 con una distribución de uno cada 0.30 m. Flejes con una longitud mayor a 3.0 m deberán dividirse en dos o más sectores uniendo éstos con tornillos sin fin para mejorar la tensión del fleje alrededor del equipo. Estos tornillos, en su colocación, no deben romper o deformar la cubierta metálica: sobre todo en instalaciones a baja temperatura. Los flejes se colocarán justo encima o debajo de la línea tangencial en los extremos del cuerpo del equipo.
- G)** En las cabezas de los recipientes o en los accesorios de tubería, la lámina metálica debe trazarse y cortarse en segmentos siguiendo la forma geométrica a fin de lograr el mejor acoplamiento contra el contorno del termoaislante instalado. En equipos a baja temperatura donde la cubierta metálica no está apoyada en soportes, estos segmentos se anclan a un anillo flotante colocado sobre el aislamiento de las boquillas de las cabezas. Este anillo flotante puede ser de alambro de acero inoxidable o puede ser un collar de aluminio.
- H)** En ningún caso se permitirá que el enchaquetado quede separado de la superficie del termoaislante, que forme bolsas o que quede sumido, forzado y/o deformado por sus propios elementos de sujeción.
- I)** Los traslapes deben ser:
 - I.-** Lisos o bordoneados en tramos rectos de tubería y en el cuerpo del equipo cuando su cubierta metálica esté apoyada en anillos de soporte fijos o flotantes.
 - II.-** Engargolados en cabezas y cuerpo, cuando esos soportes no existan. Esto suele ser necesario en baja temperatura.
 - III.-** Engargolados en aristas de válvulas, bridas y tapones.
 - IV.-** Bordoneados en las cabezas de equipos, con o sin soportes y en accesorios de tubería.
 - V.-** Estas formas de trabajar los traslapes mejoran la hermeticidad del acabado metálico. En caso de que sean lisos, en tuberías de 0.914 m de diámetro

exterior y mayores o equipos, se recomienda usar clips en forma de "s" cada 0.30 m (ver figura 7.14).

- J)** En las cabezas de los recipientes o accesorios de tubería no se usarán flejes. Solamente pijas autorroscantes o remaches pop.
- K)** Todos los traslapes, tanto en tubería como en accesorios y recipientes, deberán sellarse con sellador OM-4.
- L)** Para la colocación del enchaquetado metálico deberán tomarse en cuenta los criterios descritos en los puntos 7.5.1 y 7.5.5.
- M)** En procesos a baja temperatura no se usarán pijas. Bajo ninguna circunstancia, ya que se corre el riesgo de romper la barrera de vapor y provocar problemas de condensación y/o congelación.
- N)** El enchaquetado de las cabezas se deberá traslapar al menos 0.15 m con el del cuerpo del equipo. Desde luego, de forma botaguas.
- O)** En los lugares donde es necesario (boquillas, soportes, colgantes, aristas, bridas, válvulas, patas, faldones, etc.), se deberán instalar láminas botaguas, diseñadas y construidas ex profeso para evitar la entrada de agua por escurrimiento. De forma adicional se puede usar sellador para alta o baja temperatura.
- P)** Sólo en alta temperatura, el enchaquetado se podrá apoyar en anillos de soporte fijos o flotantes. Sin embargo, conviene considerar lo mencionado en el punto 7.5.5. En servicio a baja temperatura, la lámina de aluminio en ningún caso deberá de entrar en contacto con la superficie fría.
- Q)** En servicio de baja temperatura y atendiendo a lo mencionado en el punto 7.5.1, la cubierta metálica deberá emplear formas botaguas especiales, para absorber la deformación causada por los sectores adicionales de termoaislante colocados sobre los anillos de soporte, a fin de que queden cubiertos por el mismo espesor que el resto de la tubería o equipo.

7.7.2 Acabado no metálico. Se usará de acuerdo a las recomendaciones de los fabricantes. Para su selección deben consultarse las tablas de resistencia a los agentes químicos contenidas en su información.

7.7.2.1 Colocación. Tubería (tramos rectos), accesorios y equipos.

A) Alta temperatura.

- I.-** En su superficie se repella una primera capa de mastique MA-3 sobre el cemento monolítico debidamente seco. Esta capa tendrá un rendimiento probable de 2.5 l/m² y deberá cubrir al 100%.
- II.-** A esta primera capa se le da un tiempo de secado de dos a tres horas.
- III.-** Se coloca un recubrimiento de refuerzo consistente de malla de fibra de vidrio MA-4. Debe cuidarse que, en su colocación, la malla se adhiera fácilmente a la base de mastique pero sin embeberse, arrugarse, desgarrarse o abolsarse. La malla debe traslaparse 5.0 cm en los dos sentidos.
- IV.-** Se aplica una nueva capa repellada de mastique MA-3 con un rendimiento probable de 1.5 l/m². Debe distribuirse uniformemente para cubrir y tapar completamente la malla de refuerzo.
- V.-** Si la instalación es en una zona de alta precipitación pluvial y/o hay excesivo abuso mecánico, el procedimiento descrito en los puntos anteriores deberá repetirse por lo menos una vez más para lograr una protección suficiente.
- VI.-** Para prevenir el intemperismo de este tipo de acabado, se coloca, finalmente, una capa protectora de emulsión polimérica tipo MA-5 siguiendo las

recomendaciones del fabricante. Para la colocación de esta capa final, debe esperarse a que el mastique aplicado antes esté completamente seco.

VII.- Todos los remates sobre boquillas, soportes, colgantes, aristas, bridas, válvulas, patas, faldones, etc., se harán en forma achaflanada (punta de lápiz) con sellador OM-4.

VIII.- Cuando se use este tipo de acabado deberá recomendarse revisión periódica para mantenimiento preventivo, ya que al ser materiales orgánicos, tienden a intemperizarse; es decir, a degradarse por la influencia de los factores del clima y el ambiente.

B) Baja temperatura.

I.- Cuando el termoaislante va adherido.

1.- Si el termoaislante es vidrio espumado, colocar una capa continua y hermética, barrera de vapor y acabado contra intemperie, del tipo MA-13, siguiendo en todo caso las instrucciones del fabricante. En lugar de este acabado se puede optar por cubierta metálica siguiendo los criterios del punto 7.7.1. Se aplica el criterio VII del punto 7.7.2.1 (A).

2.- Si el termoaislante es poliuretano, se colocará una barrera de vapor continua y hermética a base de mastique reforzado. Los pasos a seguir son:

a) En tramos rectos, accesorios de tubería, cuerpo y cabeza de recipientes se repella una primera capa de mastique BV-1 sobre el termoaislante debidamente limpio y seco. Esta capa tendrá un rendimiento probable de 2.4 l/m² y deberá cubrir al 100%.

b) A esta primera capa se le da un tiempo de secado de 6-8 h.

c) Se coloca un recubrimiento de refuerzo consistente de malla de fibra de vidrio MA-4. Debe cuidarse que, en su colocación, la malla se adhiera fácilmente a la base de mastique pero sin embeberse, arrugarse, desgarrarse o abolsarse. La malla debe traslaparse 5.0 cm en los dos sentidos.

d) Se aplica una nueva capa repellada de mastique BV-1 con un rendimiento probable de 1.5 l/m². Debe distribuirse uniformemente para cubrir y tapar completamente la malla de refuerzo.

e) Colocar una capa continua y hermética barrera de vapor y acabado contra intemperie del tipo MA-13, siguiendo las instrucciones del fabricante. En lugar de este acabado se puede optar por cubierta metálica siguiendo los criterios del punto 7.7.1.

f) Se aplican los criterios VII y VIII del punto 7.7.2.1 (A).

3.- Si el termoaislante es poliestireno, es preferible usar como barrera de vapor un material trilaminar del tipo BV-2 observando los siguientes puntos:

a) Los traslapes del trilaminar serán de 51 mm y deberán sellarse con un mastique barrera de vapor como BV-1. Debe procurarse que el mastique no entre en contacto con el poliestireno, ya que son interactivos.

b) Los remates del trilaminar contra las salientes metálicas de tubería o equipo, deberán sellarse con mastique barrera de vapor BV-1 y sellador OM-4.

c) La protección contra intemperie se logrará con cubierta metálica siguiendo los pasos del punto 7.7.1.

d) Para la aplicación de este procedimiento deberá tenerse en cuenta que la barrera de vapor trilaminar es sumamente frágil. Puede fácilmente

romperse o perforarse durante la colocación de la cubierta metálica. Estas roturas y perforaciones pasarían inadvertidas hasta la puesta en operación de los sistemas.

- 4.- Si el termoaislante es elastomérico, sobre todo a la intemperie, se debe aplicar una malla de fibra de vidrio MA-4 con traslapes de 51 mm adherida con OM-5. Enseguida se aplican dos sucesivas capas de acabado tipo OM-9. La primera capa requiere un tiempo de secado de por lo menos 4.0 h.
- II.- Cuando el termoaislante está sujeto con sistema flotante. Este sistema es privativo de los equipos y puede usarse cualquiera de los termoaislantes descritos en puntos anteriores.

En virtud de que este sistema suele sobresalir de la superficie del termoaislante, se recomienda colocar, antes del acabado, un recubrimiento de cemento monolítico MA-2 en 10 o 15 mm de espesor, anclado en una malla hexagonal MA-12. Se deberá verificar que ninguna punta metálica quede sobresaliendo del cemento monolítico. El acabado se aplicará con las siguientes variantes:

- 1.- Cuando el termoaislante es vidrio espumado colocar una capa continua y hermética, barrera de vapor y acabado contra intemperie, del tipo MA-13, siguiendo en todo caso las instrucciones del fabricante. En lugar de este acabado se puede optar por cubierta metálica siguiendo los criterios del punto 7.7.1. Se aplica el criterio VII del punto 7.7.2.1 (A).
- 2.- Cuando el termoaislante es poliuretano o poliestireno, colocar una barrera de vapor continua y hermética a base de mastique reforzado. Los pasos a seguir son:
 - a) En tramos rectos, accesorios de tubería, cuerpo y cabeza de recipientes se repella una primera capa de mastique BV-1 sobre el poliuretano o barrera de vapor base agua sobre poliestireno debidamente limpio y seco. Esta capa tendrá un rendimiento probable de 2.4 l/m² y deberá cubrir al 100%.
 - b) A esta primera capa se le da un tiempo de secado de 6-8 h.
 - c) Se coloca un recubrimiento de refuerzo consistente de malla de fibra de vidrio MA-4. En la colocación, debe cuidarse que la malla se adhiera fácilmente a la base de mastique pero sin embeberse, arrugarse, desgarrarse o abolsarse. La malla debe traslaparse 5.0 cm en los dos sentidos.
 - d) Se aplica una nueva capa repellada de mastique BV-1 con un rendimiento de 1.5 l/m², la cual debe distribuirse uniformemente para cubrir y tapar completamente la malla de refuerzo.
 - e) Colocar una capa continua y hermética, barrera de vapor y acabado contra intemperie del tipo MA-13, siguiendo en todo caso las instrucciones del fabricante. En lugar de este acabado se puede optar por cubierta metálica siguiendo los criterios del punto 7.7.1.
 - f) Se aplican los criterios VII y VIII del punto 7.7.2.1 (A).

7.8 Servicio a temperatura dual.

7.8.1 Deberá usarse un material que pueda operar en alta y baja temperatura o una combinación de termoaislantes en capa múltiple.

7.8.2 El espesor total debe satisfacer los requerimientos de los dos servicios, alta y baja temperatura, por lo que el sistema deberá ser diseñado para la condición cuyo

cálculo arroje el mayor espesor. La capa interna deberá ser de un termoaislante que opere a alta temperatura y su espesor debe ser tal que la temperatura de interfase sea menor que la máxima que pueda soportar el termoaislante de la capa externa. La capa externa, a su vez, será de un termoaislante recomendable para baja temperatura y será tratada con los criterios de barrera de vapor y acabados propios de este servicio.

7.9 Termoaislantes removibles (ver figuras 7.4 , 7.5 , 7.30 , 7.31 y 7.32).

7.9.1 Cuando sea necesario, el termoaislante removible debe usarse en las siguientes áreas:

- A)** Válvulas en tubería trazada.
- B)** Bridas en tubería trazada.
- C)** Registros de hombre y puertos de inspección.
- D)** Canales removibles en cambiadores de calor.
- E)** Bombas, turbinas y compresores.

7.9.2 El espesor debe ser el mismo que el del termoaislante fijo adyacente.

7.9.3 Deberán ser prefabricados. Se proporcionarán los dibujos suficientes para que se pueda desarrollar el forro a la medida. Normalmente este forro está compuesto de múltiples piezas, por tanto, el proveedor deberá entregar, junto con el forro, un dibujo de identificación. Cada pieza debe estar etiquetada de acuerdo al dibujo. Este procedimiento es especialmente recomendable cuando se trata de áreas complicadas como las señaladas en el punto 7.9.1 (D) y (E).

7.9.4 Son contenedores hechos de tela de fibra de vidrio tratada para soportar temperaturas de hasta 813 K (540°C). Poseen una cubierta de malla de acero inoxidable AISI-304 de densidad 60 hecha de alambre de 0.28 mm de diámetro. Entre sí, tendrán elementos de cierre rápido y costura adicional de alambre de acero inoxidable calibre 18. En válvulas y bridas, esta costura deberá colocarse en el fondo.

7.9.5 Cuando se trate de piezas múltiples, ninguna de ellas deberá pesar más de 25 kg.

7.9.6 El material termoaislante puede ser lana de roca o fibra de vidrio.

7.9.7 Cuando el forro tiene un diámetro interno menor al diámetro externo del termoaislante fijo se coloca a presión para evitar su propio movimiento. Cuando el forro tiene un diámetro interno mayor al diámetro externo del termoaislante fijo, se coloca traslapado 76 mm sobre éste.

7.9.8 El proveedor deberá prever un sistema adecuado para impedir el deslizamiento o asentamiento del termoaislante dentro del forro contenedor.

7.9.9 Todas las uniones deben juntarse a tope.

7.9.10 Cada pieza debe conservar siempre su etiqueta de identificación.

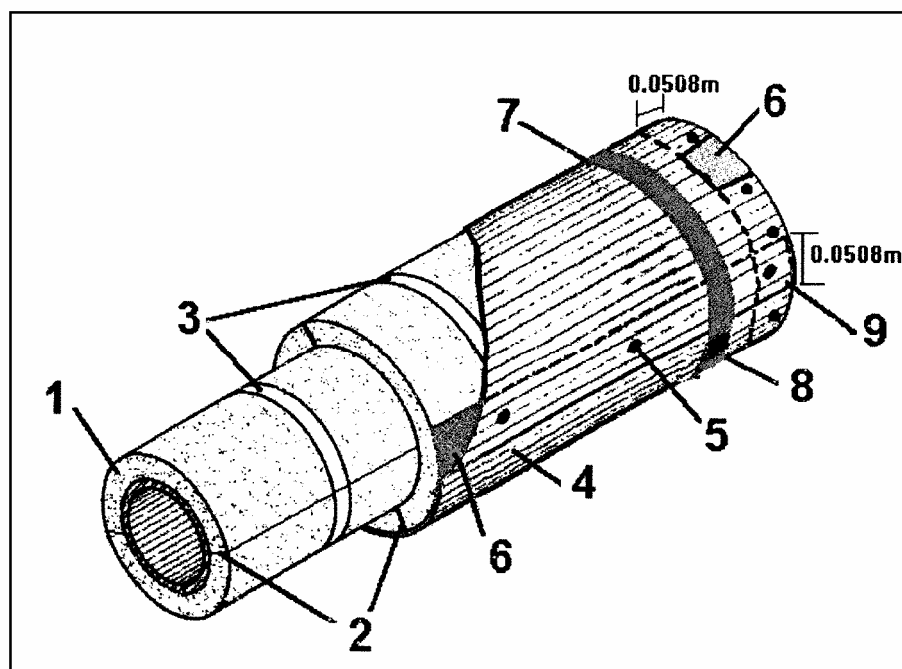


FIGURA 7.1
CONSTRUCCION DE CAPA MULTIPLE DE AISLAMIENTO PREFORMADO
PARA TUBERIA EN ALTA TEMPERATURA

Lista de materiales:

- 1.- Aislamiento preformado para tubería
- 2.- Juntas a tope
- 3.- Fleje M.S.5 o M.S.7 o alambre M.S.3 (cada 0.305 m)
- 4.- Cubierta metálica
- 5.- Pijas M.A.9 (cada 0.15 m)
- 6.- Sellador de traslapes O.M.4
- 7.- Fleje M.S.7 o M.A.8 (cada 0.305 m)
- 8.- Grapa M.A.11
- 9.- Traslape longitudinal y transversal (0.0508 m)

Nota: La construcción es igual si se trata de una sola capa

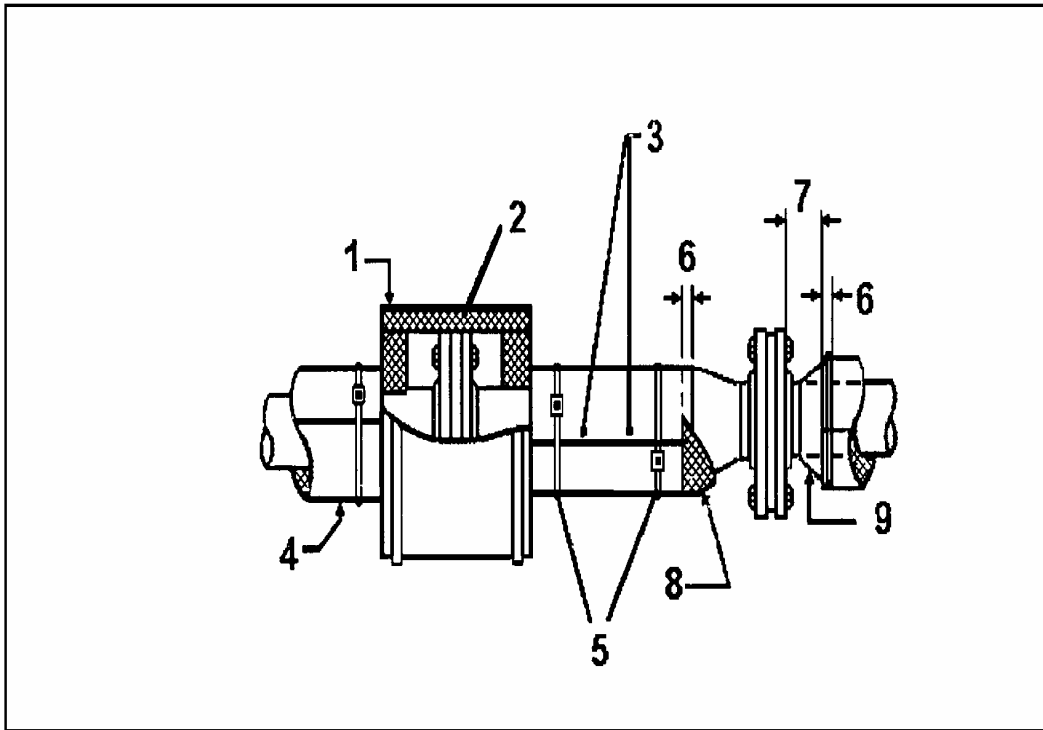


FIGURA 7.2
ACABADO SOBRE EL AISLAMIENTO EN BRIDAS
PARA ALTA TEMPERATURA

Lista de materiales:

- 1.- Cubierta metálica con flejes removibles
- 2.- Aislamiento preformado
- 3.- Pijas M.A.9
- 4.- Cubierta metálica
- 5.- Fleje M.S.7 o M.A.8
- 6.- Traslapes
- 7.- Distancia suficiente para poder remover los tornillos de la brida
- 8.- Chaflanes de cemento monolítico con acabado no-metálico
- 9.- Chaflanes de cemento monolítico con acabado metálico

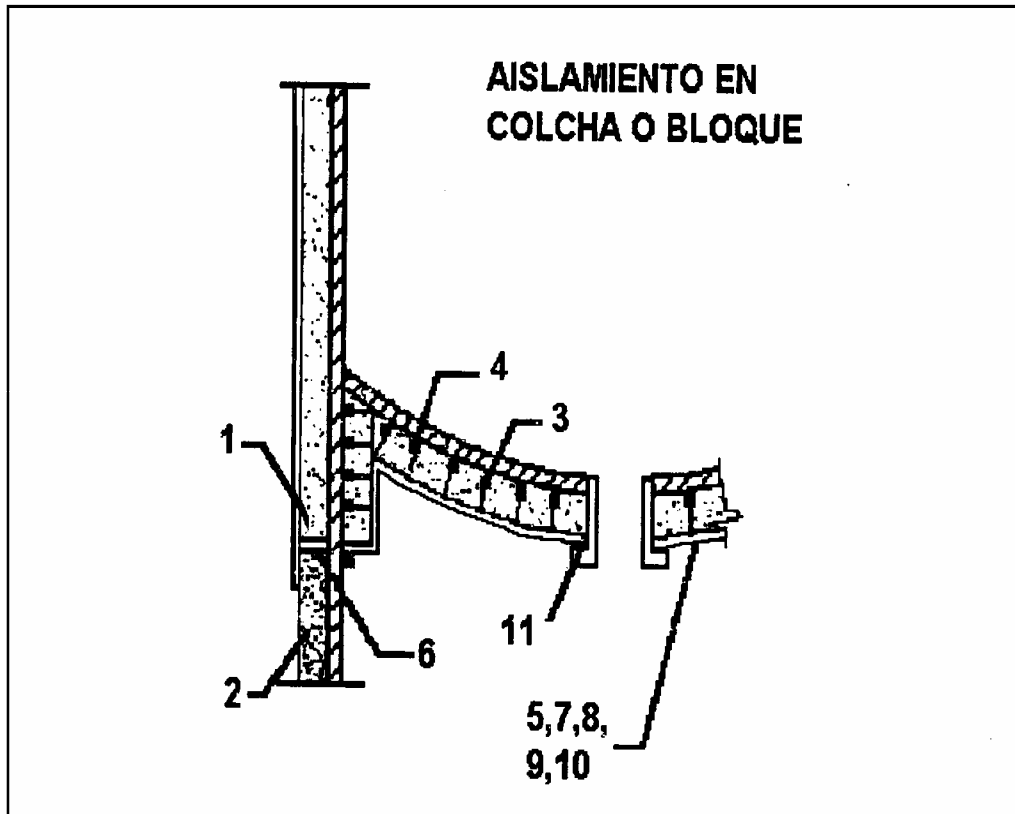


FIGURA 7.3

**AISLAMIENTO PARA FONDO DE EQUIPOS
CON FALDON EN ALTA TEMPERATURA**

Lista de materiales

- 1.- Aislamiento para equipo
- 2.- Protección contra incendio
- 3.- Alambre galvanizado M.S.3
- 4.- Tuercas de 0.13 a 0.25 m según el espesor del termoaislante (distribución 0.30 X 0.45 m)
- 5.- Malla hexagonal M.A.12
- 6.- Anillo de soporte
- 7.- Cemento monolítico M.A.2
- 8.- Mastique M.A.3
- 9.- Malla de refuerzo M.A.4
- 10.- Mastique M.A.3

11.- Sellador para alta temperatura O.M.6

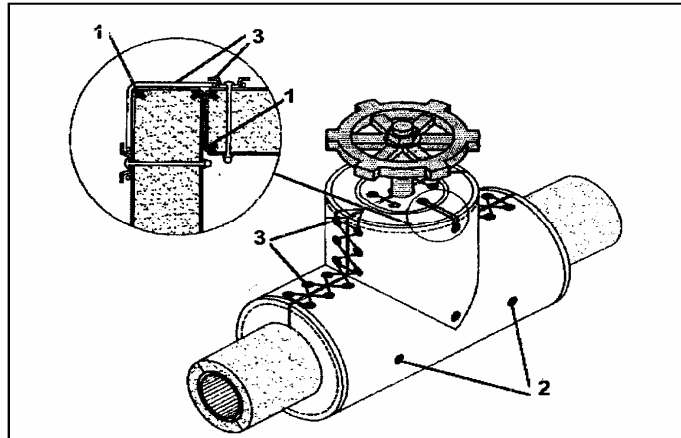


FIGURA 7.4

AISLAMIENTO REMOVIBLE Y REUSABLE PARA ALTA TEMPERATURA

Lista de materiales:

- 1.- Uniones cosidas
- 2.- Botones de amarre
- 3.- Unión mediante ganchos y alambre

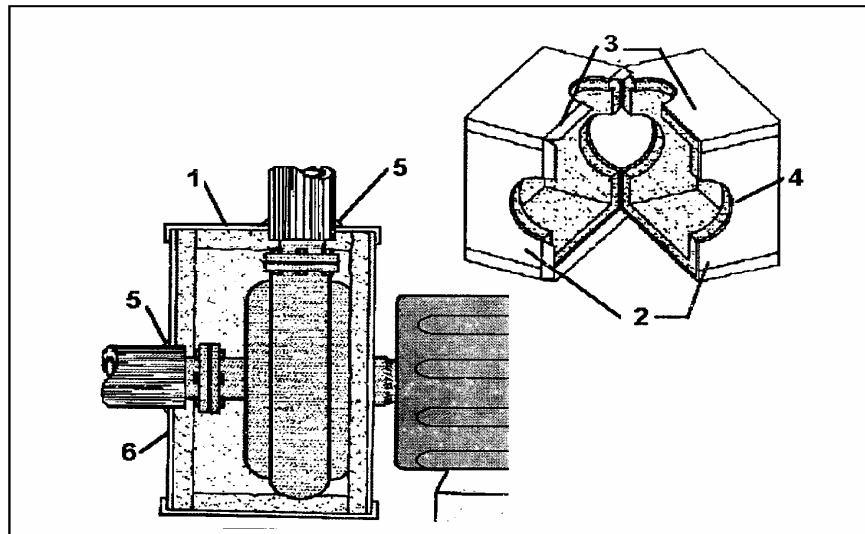


FIGURA 7.5

AISLAMIENTO PARA CUBIERTAS REMOVIBLES DE EQUIPO METALICO

Lista de materiales:

- 1.- Cubierta de metal alineada con el aislamiento
- 2.- Secciones de la cubierta
- 3.- Uniones con pijas
- 4.- Cortes para tuberías
- 5.- Sellador O.M.4

6.- Pijas O.M.9

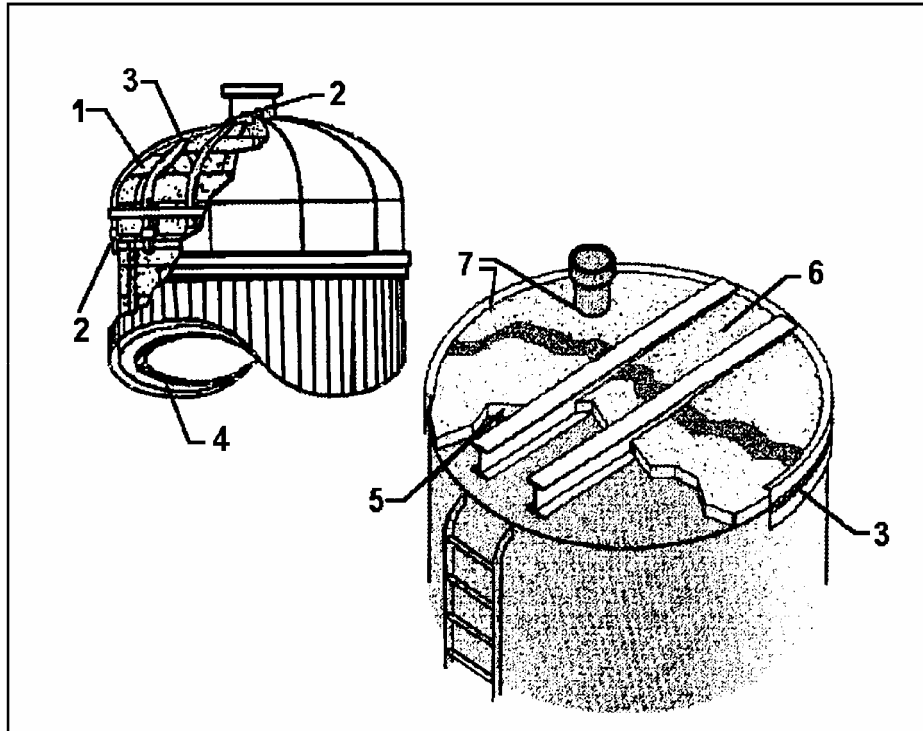


FIGURA 7.6

ASLAMIENTO DE LA CABEZA DE UN TANQUE, FIJACION Y FABRICACION DE CUBIERTA PARA ALTA TEMPERATURA**Lista de materiales:**

- 1.- Aislamiento de la cabeza
- 2.- Anillo flotante de soporte
- 3.- Fleje M.S.5 o M.S.7
- 4.- Aislamiento del cuerpo
- 5.- Aislamiento en placa o bloque de alta densidad
- 6.- Mastique M.A.3 reforzado con malla M.A.4
- 7.- Sellador O.M.4

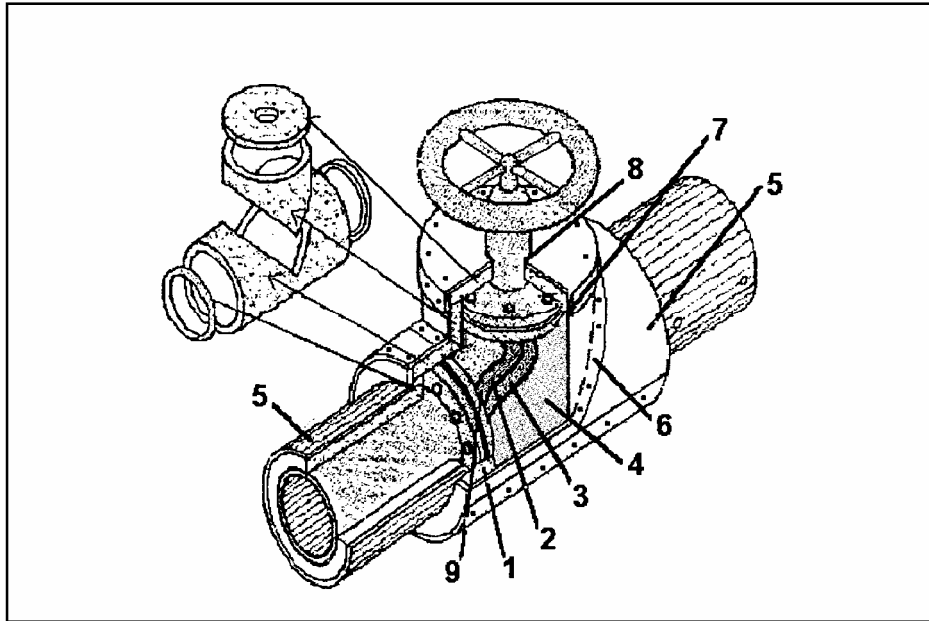


FIGURA 7.7
 AISLAMIENTO PARA VALVULA
 DE ALTA TEMPERATURA

Lista de materiales:

- 1.- Aislamiento preformado o colchoneta
- 2.- Malla hexagonal M.A.12
- 3.- Cemento monolítico M.A.2
- 4.- Mastique M.A.3
- 5.- Cubierta metálica
- 6.- Pijas M.A.9 (cada 0.10 m)
- 7.- Sellador de traslapes O.M.4
- 8.- Sellador de alta temperatura O.M.6
- 9.- Alambre recocido M.S.4

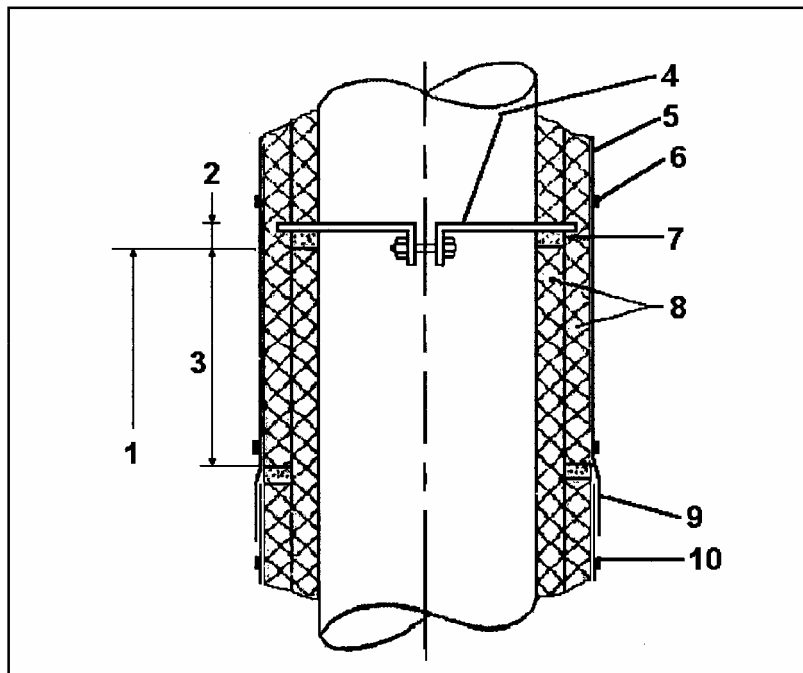


FIGURA 7.8
JUNTAS DE EXPANSION
SOBRE TUBERIAS VERTICALES

Lista de materiales:

- 1.- Espaciamiento entre las juntas de expansión
- 2.- Espacio relleno para expansión
- 3.- Traslapes entre piezas de aislamiento
- 4.- Anillos de soporte de aislamiento
- 5.- Cubierta metálica
- 6.- Flejes M.S.7 o M.A.8
- 7.- Relleno de aislante térmico fibroso O.M.3
- 8.- Doble capa de aislamiento térmico colocado con traslapes
- 9.- Traslape de cubierta metálica
- 10.- Los flejes deben quedar libres de los traslapes deslizantes

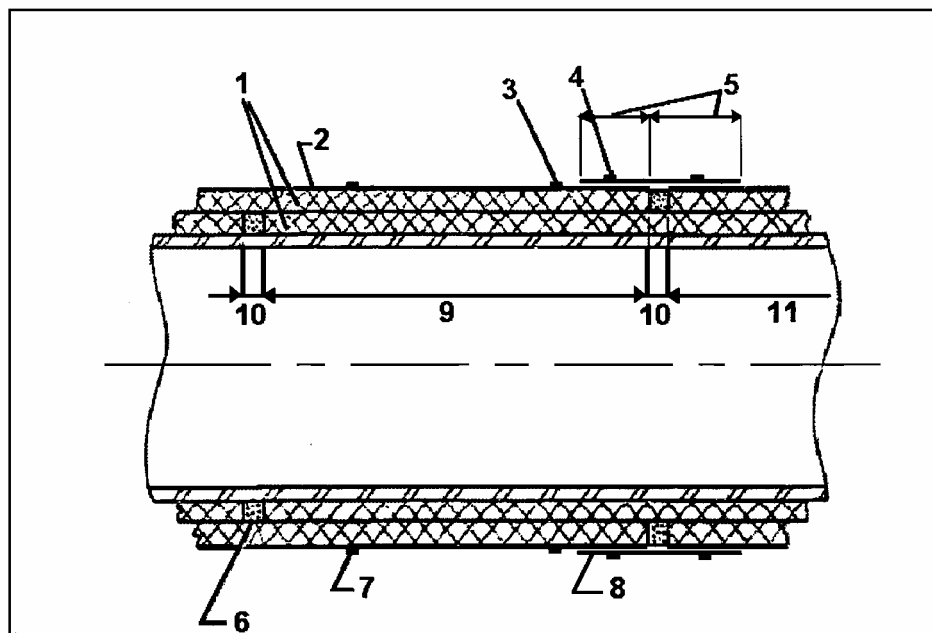


FIGURA 7.9

JUNTAS DE EXPANSION EN TUBERIA HORIZONTAL

Lista de materiales:

- 1.- Aislamiento instalado en doble capa con traslapes
- 2.- Cubierta metálica
- 3.- Los flejes deben instalarse a distancia de las juntas de expansión
- 4.- Flejes M.S.7 o M.A.8 instalados sin presión
- 5.- Traslapes de la junta de expansión
- 6.- Aislamiento fibroso de relleno O.M.3
- 7.- Flejes M.S.7 o M.A.8
- 8.- Collar metálico por intemperie
- 9.- Traslape de las piezas de aislamiento
- 10.- Ancho del relleno fibroso
- 11.- Espaciamiento entre juntas de expansión

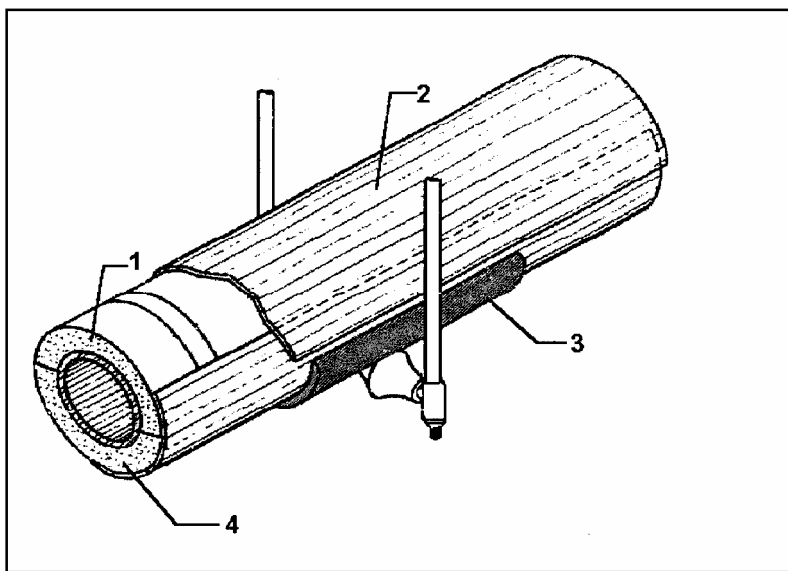


FIGURA 7.10
SOPORTE METALICO DESLIZABLE
PARA TUBERIA

Lista de materiales:

- 1.- Aislamiento preformado para tubería
- 2.- Cubierta metálica
- 3.- Soporte metálico para tubería
- 4.- Termoaislante de alta resistencia a la compresión

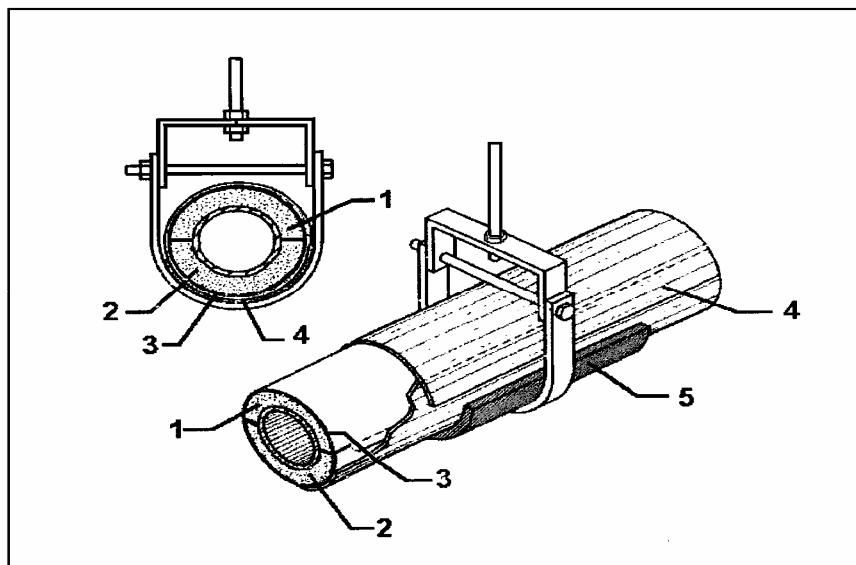


FIGURA 7.11
SOPORTE COLGANTE TIPO CLEVIS
CON INSERTOS DE ALTA DENSIDAD

Lista de materiales:

- 1.- Aislamiento preformado para tubería
- 2.- Termoaislante de alta resistencia a la compresión
- 3.- Barrera de vapor (sólo para baja temperatura)
- 4.- Cubierta metálica
- 5.- Capa protectora de metal

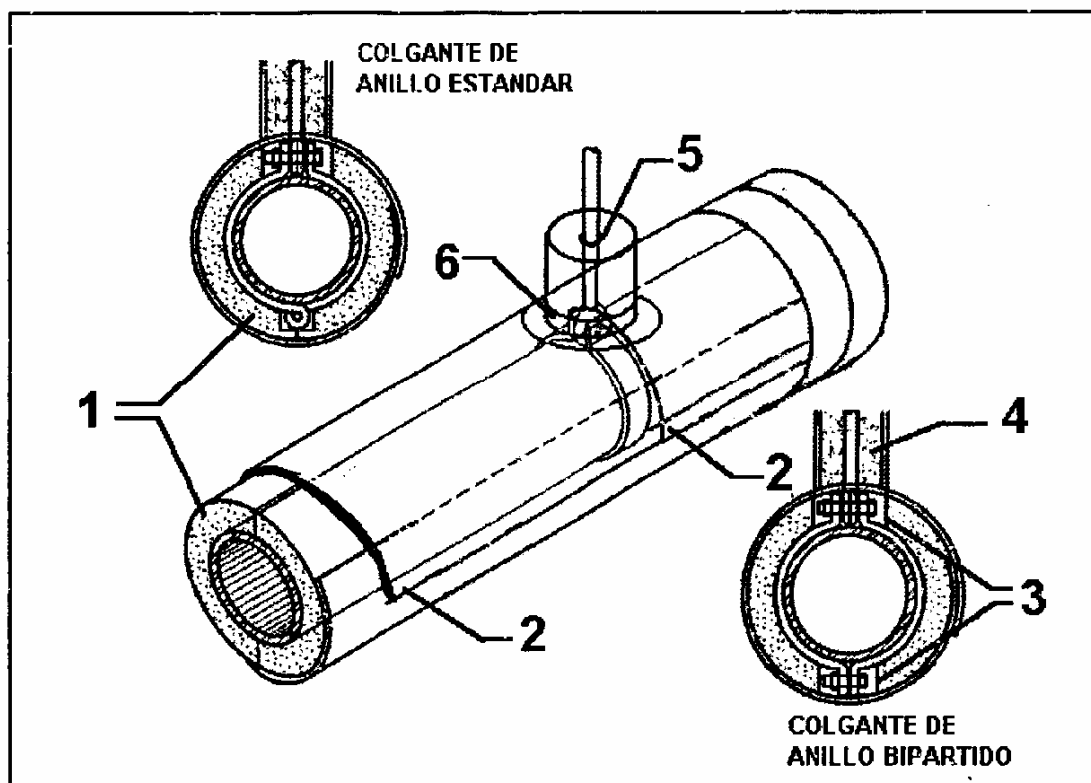


FIGURA 7.12
SOPORTES COLGANTES DE ANILLO
BIPARTIDO Y ESTANDAR

Lista de materiales:

- 1.- Aislamiento preformado para tubería
- 2.- Cubierta metálica
- 3.- Aislamiento cortado para acomodar el colgante
- 4.- Aislamiento en el colgante para altas o bajas temperaturas
- 5.- Sellador para alta o baja temperatura O.M.6 o O.M.7
- 6.- Botaguas metálico sellado con O.M.4

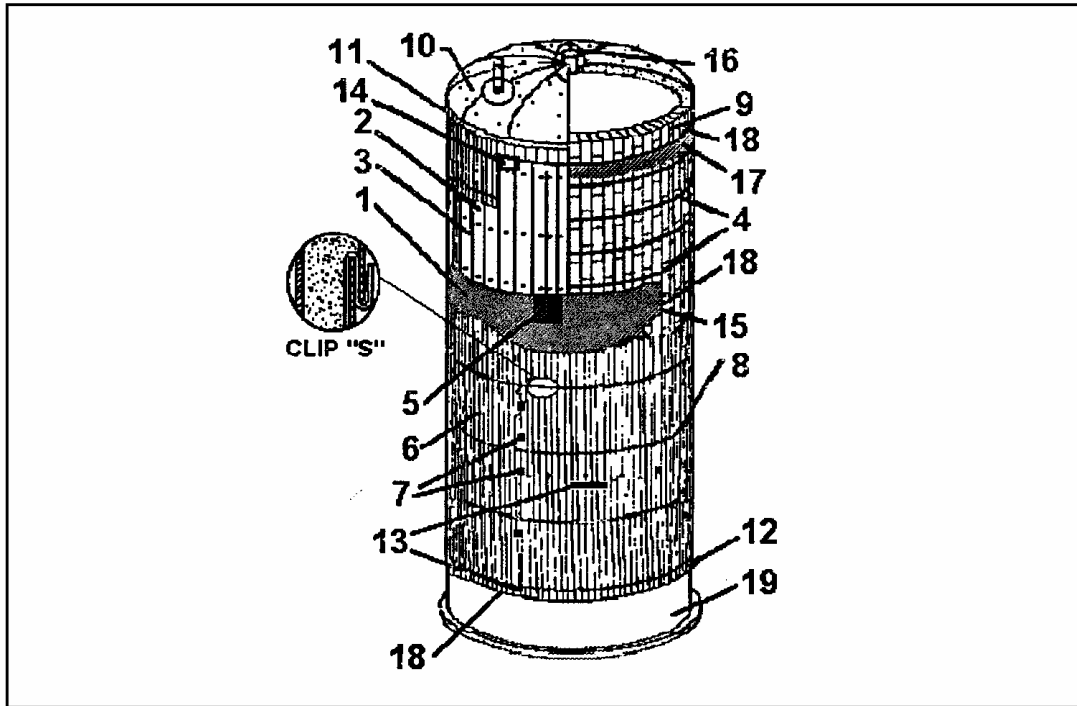


FIGURA 7.13
 AISLAMIENTO EN BLOQUE O COLCHONETA PARA
 EQUIPOS VERTICALES EN ALTA TEMPERATURA

Lista de materiales:

- 1.- Cartón asfaltado M.A.1
- 2.- Aislamiento de bloque o colchoneta
- 3.- Alambre M.S.4 de costura para colchoneta
- 4.- Fleje M.S.5 o M.S.7
- 5.- Cemento monolítico M.A.2 (para irregularidades provocadas por el fleje o el alambre)
- 6.- Cubierta metálica
- 7.- Pijas M.A.9 (cada 0.15 m)
- 8.- Fleje M.S.7 o M.A.8 (cada 0.305 m)
- 9.- Aislamiento en bloque cortado en segmentos iguales
- 10.- Cubierta metálica cortada y trazada en gajos
- 11.- Botaguas
- 12.- Aislamiento para el fondo del equipo
- 13.- Sellador de traslapes O.M.4
- 14.- Tira de fibra de vidrio de 76 mm para separar la cubierta metálica y el anillo de soporte
- 15.- Grapas rápidas para asegurar el cartón asfaltado
- 16.- Sellador O.M.6

- 17.- Fibra mineral de relleno O.M.3 (juntas de expansión)
- 18.- Anillo de soporte
- 19.- Faldón

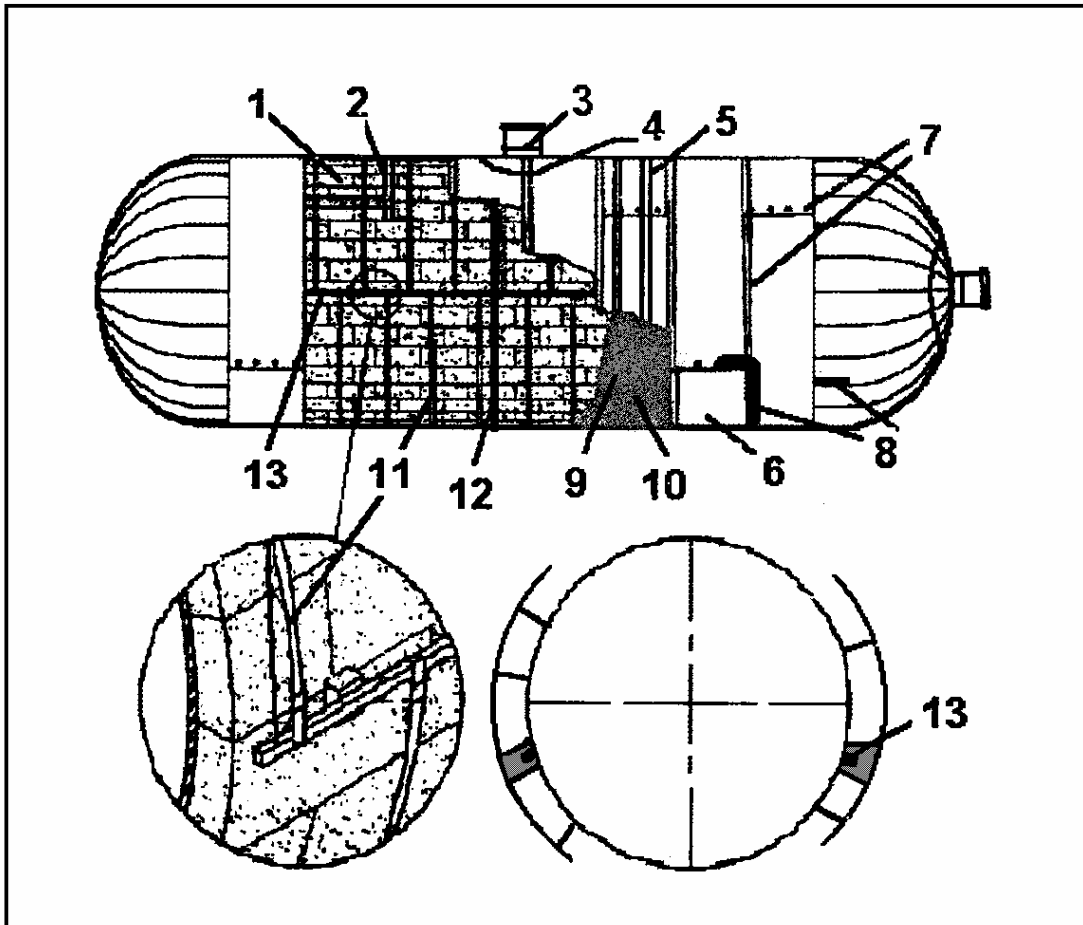


FIGURA 7.14
 AISLAMIENTO Y SOPORTE PARA EQUIPOS HORIZONTALES
 EN ALTAS TEMPERATURAS

Lista de materiales:

- 1.- Termoaislante en bloque, placa o colchoneta
- 2.- Cemento monolítico M.A.2 (para irregularidades provocadas por el fleje o el alambre)
- 3.- Sellador O.M.6
- 4.- Collar botaguas sellado con O.M.4
- 5.- Fleje M.S.7 o M.A.8
- 6.- Cubierta metálica
- 7.- Pijas M.A.9 (cada 0.15 m)
- 8.- Sellador de traslapes O.M.4
- 9.- Grapas rápidas para asegurar el cartón asfaltado
- 10.- Cartón asfaltado M.A.1

- 11.- Fleje M.S.5 o M.S.7
- 12.- Fibra de relleno O.M.3 (juntas de expansión)
- 13.- Barra de soporte (13 mm menor que el espesor del termoaislante)

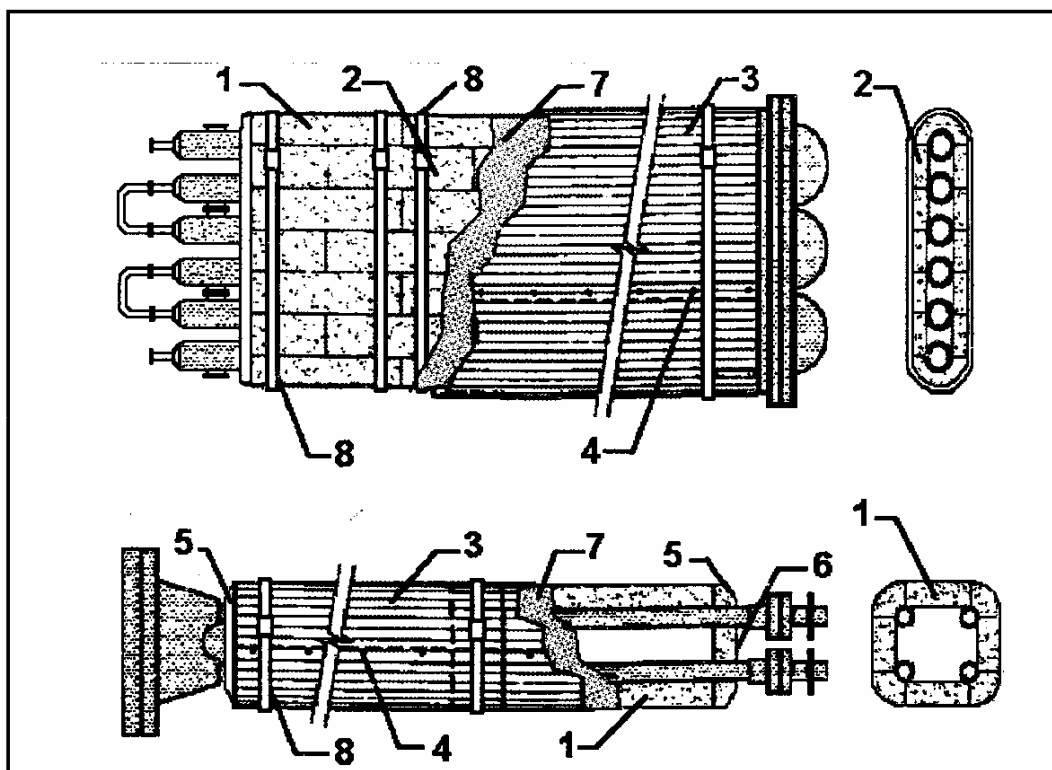


FIGURA 7.15
AI SLAMI ENTO PARA INTERCAMBIADORES
DE TUBOS EN ALTA TEMPERATURA

Lista de materiales:

- 1.- Aislamiento preformado para tubería o colchoneta
- 2.- Aislamiento placa o colchoneta
- 3.- Cubierta metálica
- 4.- Pijas M.A.9
- 5.- Chaflán de cemento monolítico y acabado no-metálico
- 6.- Cartón asfaltado M.A.1
- 7.- Fleje M.S.5 o M.S.7

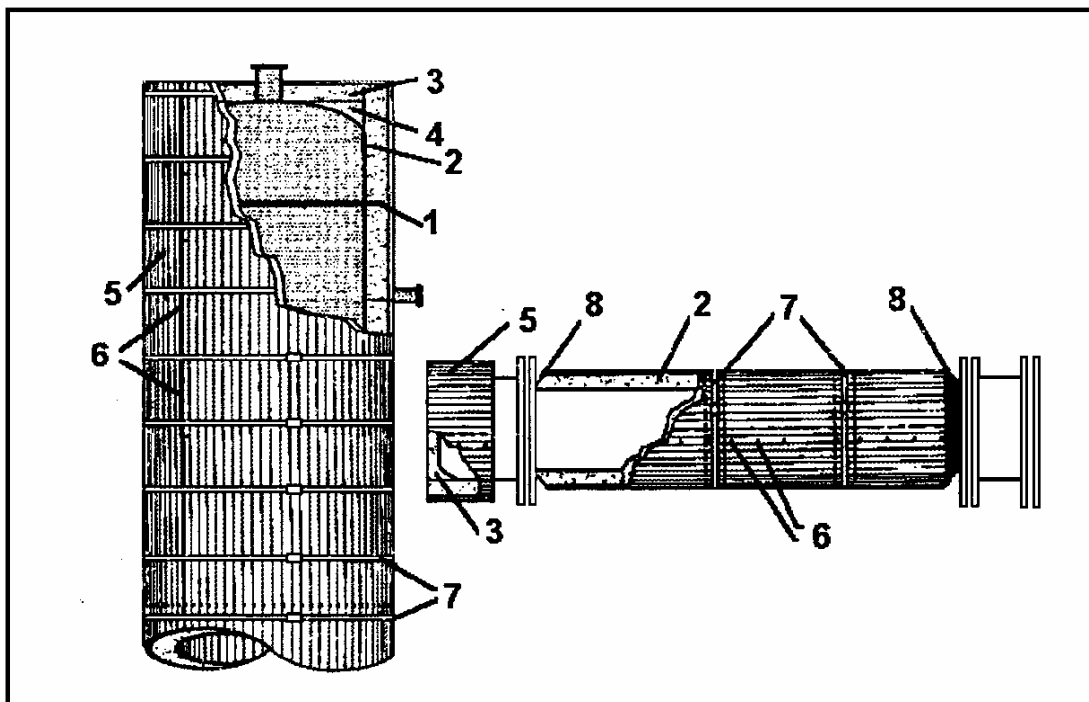


FIGURA 7.16
 AISLAMIENTO PARA LA CUBIERTA DE EQUIPOS
 DE DIAMETRO MENOR A 610 mm EN ALTA TEMPERATURA

Lista de materiales:

- 1.- Anillo de soporte para el aislamiento
- 2.- Aislamiento para tubería asegurado con alambre M.S.3 o fleje M.S.5 o M.S.7
- 3.- Aislamiento rígido
- 4.- Relleno de fibra suelta O.M.3
- 5.- Cubierta metálica
- 6.- Pijas O.M.9
- 7.- Fleje M.S.7 o M.A.8
- 8.- Chaflán de cemento monolítico con acabado no-metálico

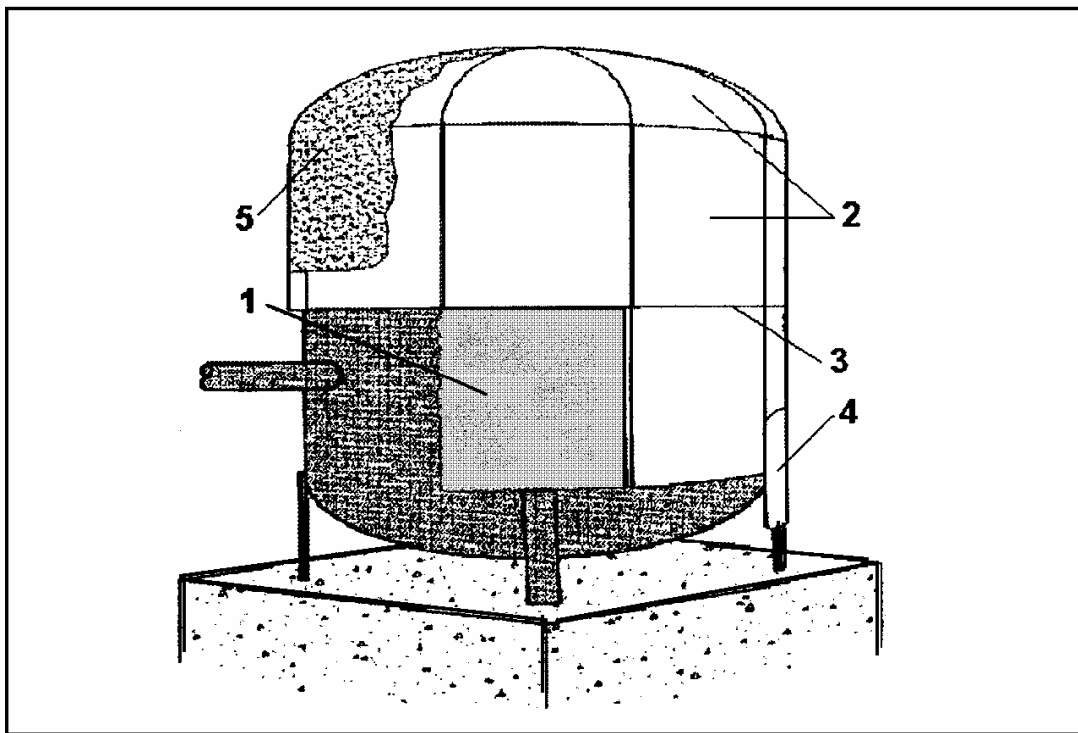


FIGURA 7.17
TANQUE DE ALMACENAMIENTO EN BAJA
TEMPERATURA (HASTA 233 °K (-40 °C))

Lista de materiales:

- 1.- Adhesivo para aislamiento de tipo de contacto O.M.9
- 2.- Elastomérico
- 3.- Uniones adheridas con adhesivo tipo de contacto O.M.9
- 4.- Piernas aisladas
- 5.- Capa protectora O.M.8 donde sea necesaria

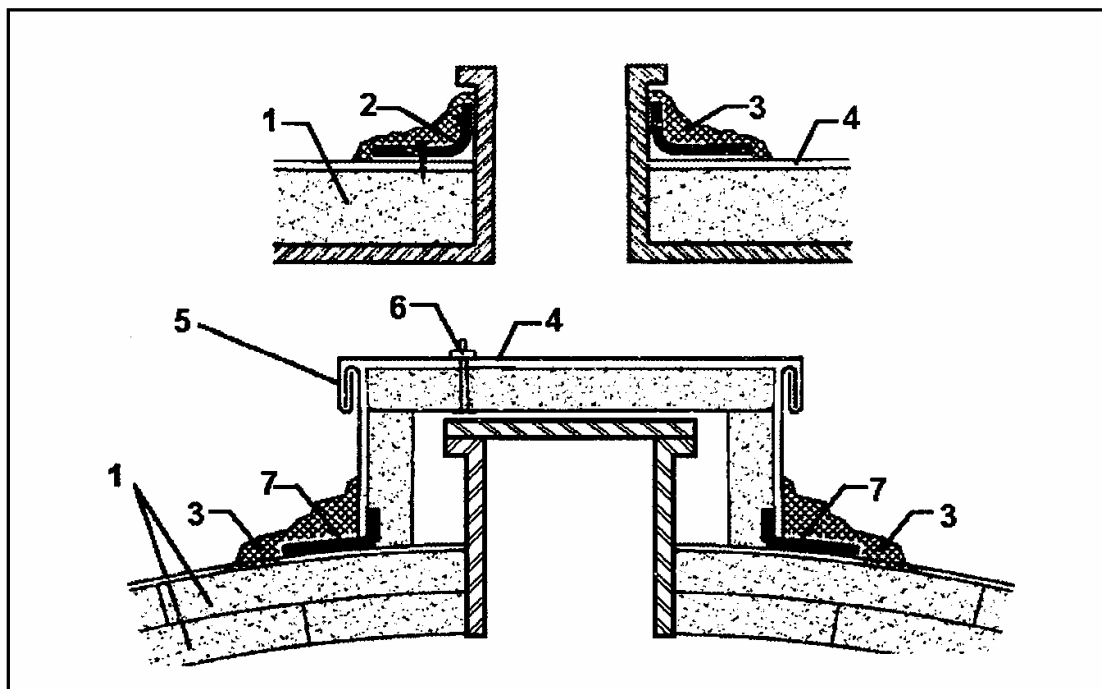


FIGURA 7.18
AISLAMIENTO DE PASOS DE HOMBRE
Y DE BOQUILLAS

Lista de materiales:

- 1.- Aislamiento del equipo
- 2.- Botaguas flejado a la boquilla
- 3.- Recubrimiento contra el clima y/o barrera de vapor
- 4.- Cubierta metálica revestida con aislamiento tipo placa o bloque
- 5.- Traslape engargolado al botaguas y sellado con O.M.7 para servicio a baja temperatura
- 6.- Fijación mecánica. No usarlo para servicios a baja temperatura
- 7.- Botaguas

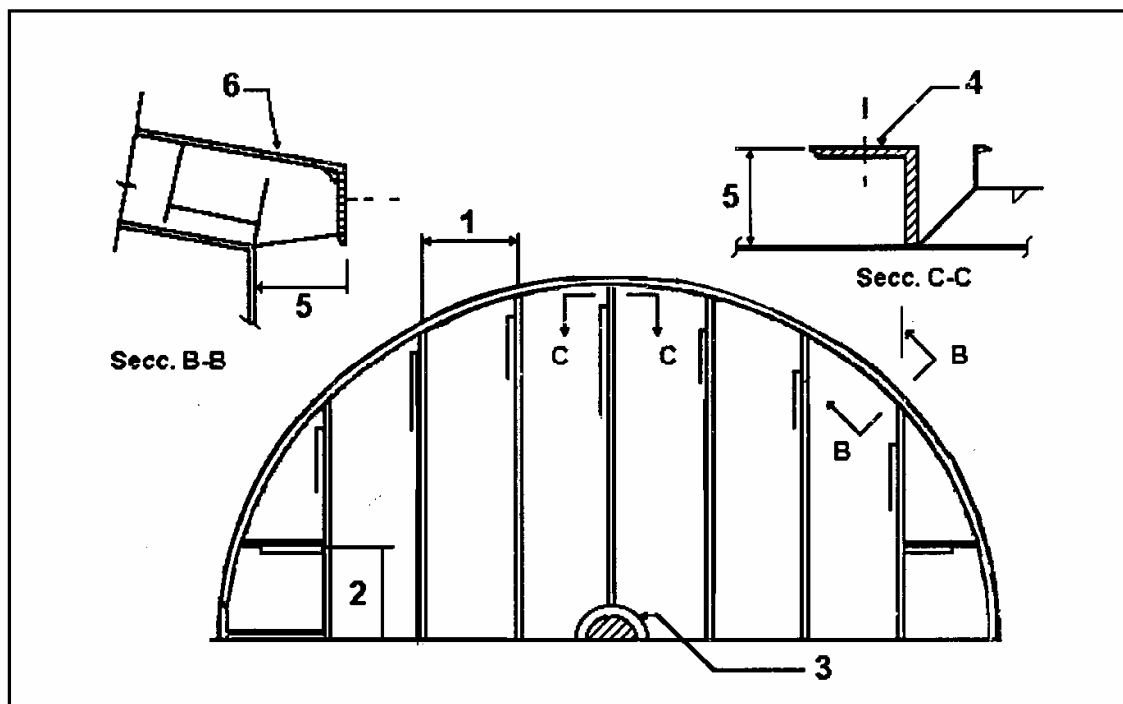


FIGURA 7.19
SOPORTERIA DE CUBIERTA METALICA
EN TECHOS DE TANQUES

Lista de materiales:

- 1.- Distancia entre soportes
- 2.- Distancia entre soportes transversales
- 3.- Detalle de boquillas
- 4.- Soportes de acero estructural
- 5.- Espesor de aislante
- 6.- Esquineros de acero estructural

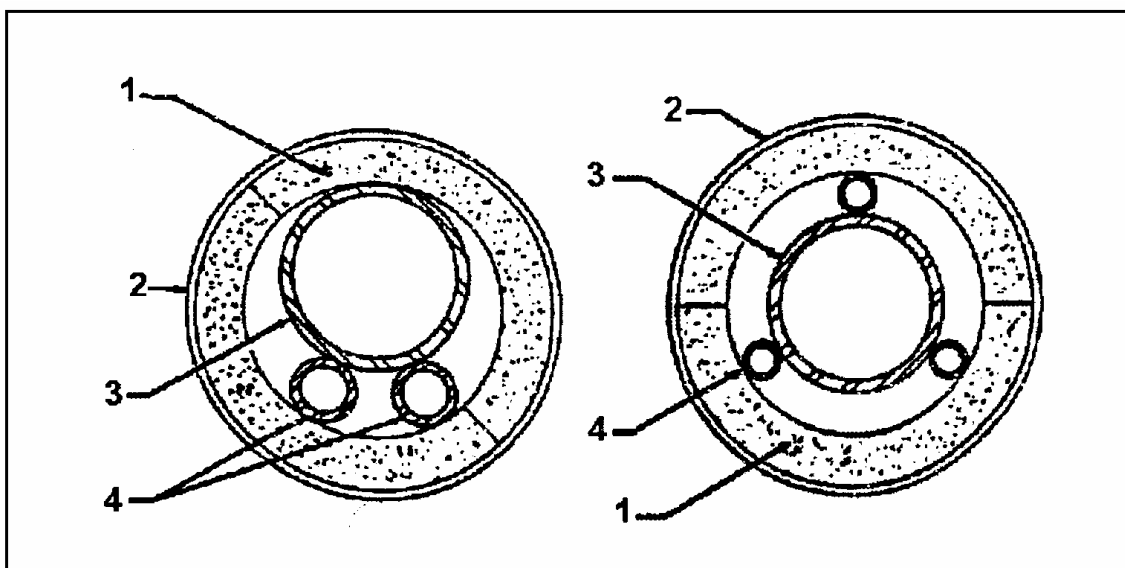


FIGURA 7.20
AISLAMIENTO DE TUBERIAS CON TRAZA DE VAPOR

Lista de materiales:

- 1.- Aislamiento térmico preformado
- 2.- Cubierta metálica
- 3.- Tubería aislada
- 4.- Trazas de vapor

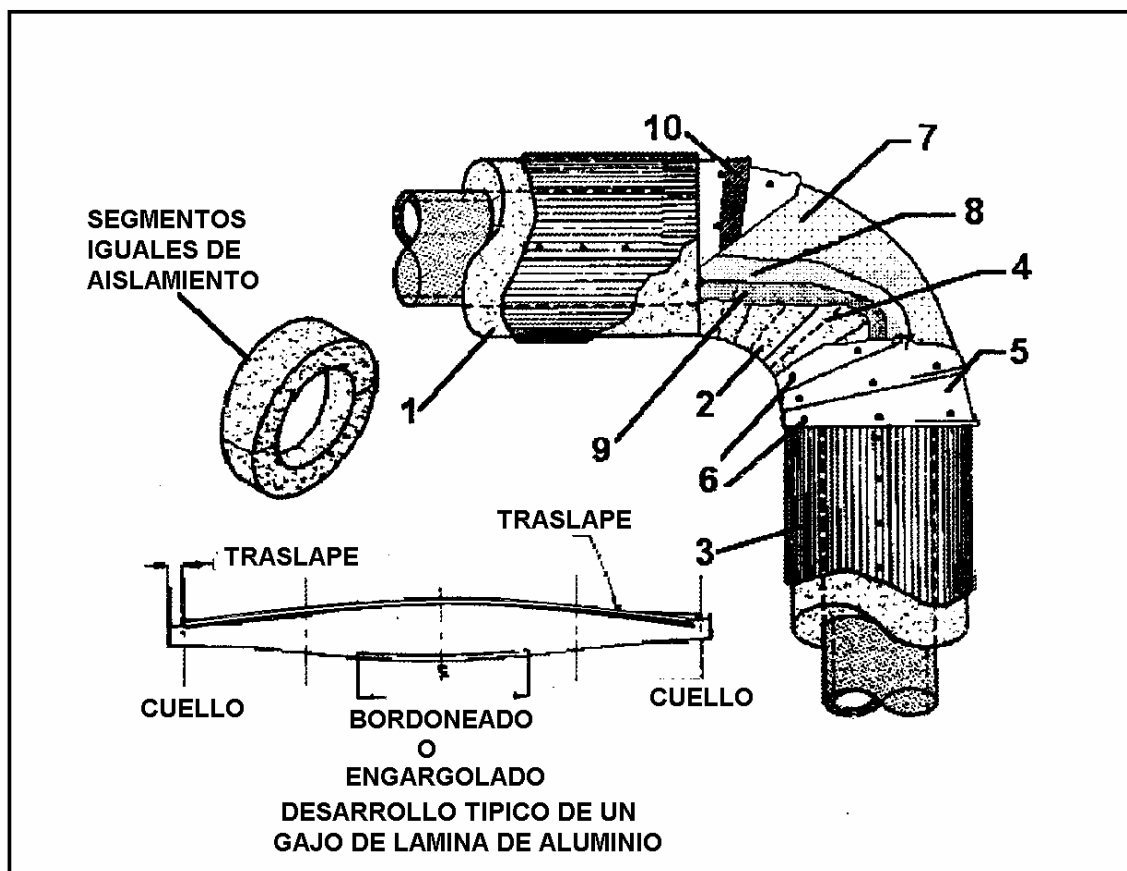


FIGURA 7.21

AISLAMIENTO DE CODOS EN GAJOS PARA ALTAS TEMPERATURAS

Lista de materiales:

- 1.- Termoaislante (colchoneta o preformado)
- 2.- Segmentos iguales de aislamiento para tubería
- 3.- Cubierta metálica del tramo recto
- 4.- Alambre M.S.3
- 5.- Cubierta metálica del codo
- 6.- Pijas autorroscantes M.A.9 (cada 0.10 m)
- 7.- Mastique M.A.3
- 8.- Cemento monolítico M.A.2
- 9.- Malla hexagonal M.A. 12
- 10.- Sellador de traslapes O.M.4

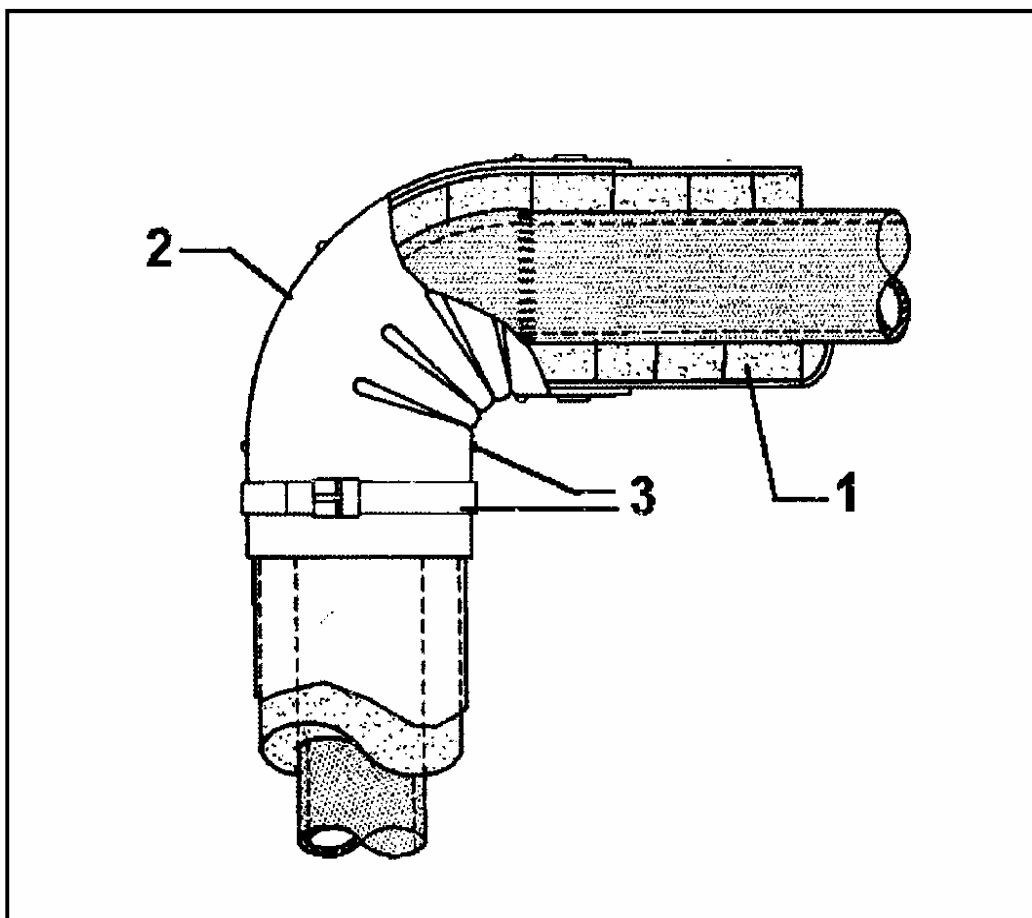


FIGURA 7.22

 **AISLAMIENTO PREFORMADO PARA
CODO A ALTA TEMPERATURA****Lista de materiales:**

- 1.- Segmentos iguales de aislamiento preformado para tubería
- 2.- Cubierta ajustada preformada
- 3.- Flejes M.S.7 o M.A.8 y pijas M.A.9 para asegurar la cubierta

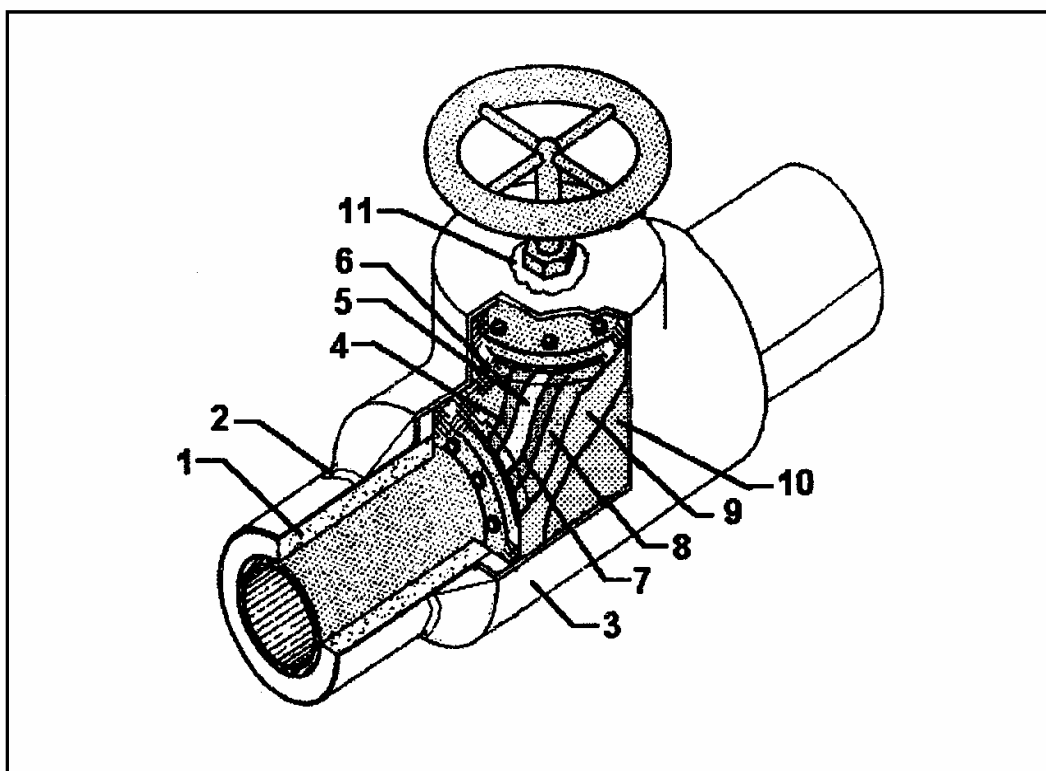


FIGURA 7.23

**AISLAMIENTO PARA VALVULA EN BAJA TEMPERATURA
CON ACABADO NO-METALICO****Lista de materiales:**

- 1.- Aislamiento preformado
- 2.- Sellador de traslapes O.M.4
- 3.- Acabado no-metálico, barrera de vapor M.A.13
- 4.- Termoaislante preformado o fibra suelta O.M.2
- 5.- Malla hexagonal M.A.12
- 6.- Alambre recocido M.S.4
- 7.- Cemento monolítico M.A.2
- 8.- Mastique barrera de vapor B.V.1
- 9.- Malla de refuerzo M.A.4
- 10.- Mastique barrera de vapor B.V.1
- 11.- Sellador para baja temperatura O.M.7

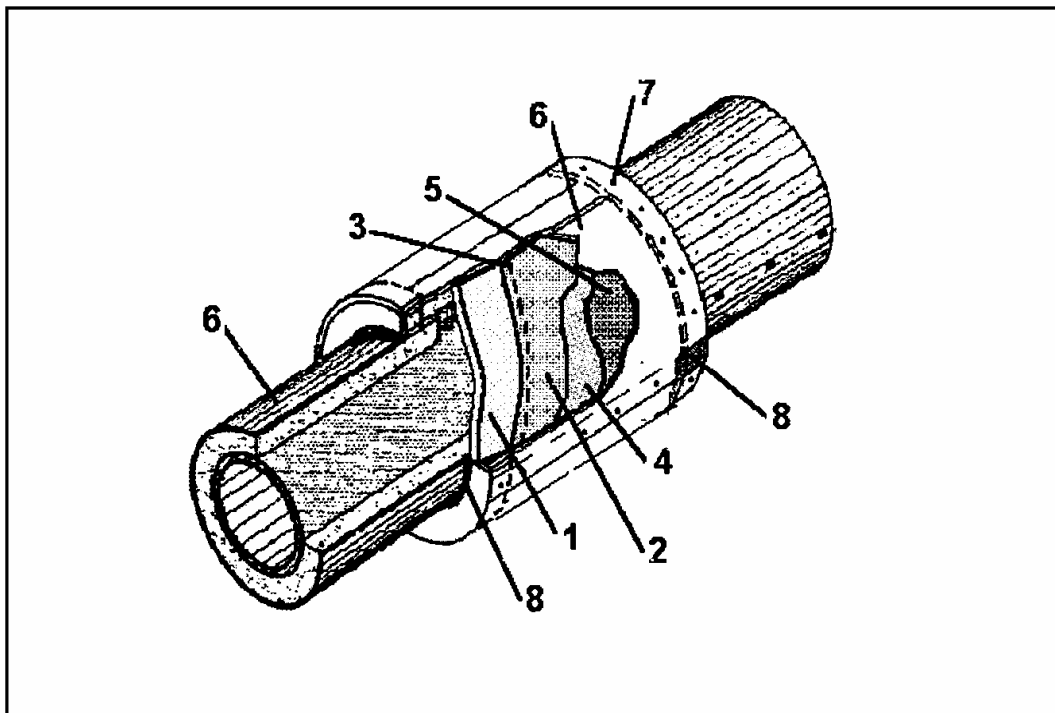


FIGURA 7.24
AI SLAMIENTO FIJO SOBRE BRIDAS
PARA ALTA TEMPERATURA

Lista de materiales:

- 1.- Termoaislante preformado o colchoneta
- 2.- Malla hexagonal M.A.12
- 3.- Alambre recocido M.S.4
- 4.- Cemento monolítico M.A.2
- 5.- Mastique M.A.3
- 6.- Cubierta metálica
- 7.- Pijas M.A.9 (cada 0.10 m)
- 8.- Sellador de traslapes O.M.4

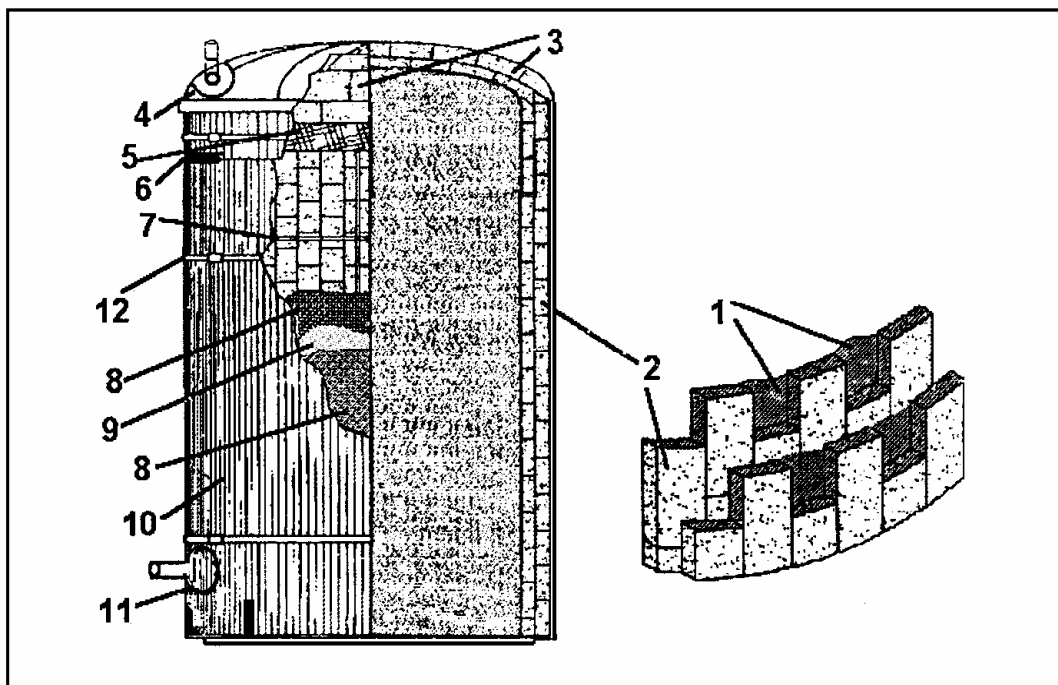


FIGURA 7.25

AISLAMIENTO EN BLOQUE PARA EQUIPOS A BAJA TEMPERATURA

Lista de materiales:

- 1.- Adhesivo O.M.5 o O.M.10
- 2.- Termoaislante en bloque
- 3.- Bloque trazado y cortado
- 4.- Cubierta metálica cortada y trazada. Engargolar traslapes y no usar pijas
- 5.- Fibra de relleno O.M.2 (juntas de expansión)
- 6.- Sellador de traslapes O.M.4
- 7.- Fleje M.S.5 o M.S.7
- 8.- Mastique barrera de vapor B.V.1
- 9.- Malla de refuerzo M.A.4
- 10.- Cubierta metálica. Engargolar traslapes y no usar pijas
- 11.- Sellador para baja temperatura O.M.7
- 12.- Fleje M.S.7 o M.A.8

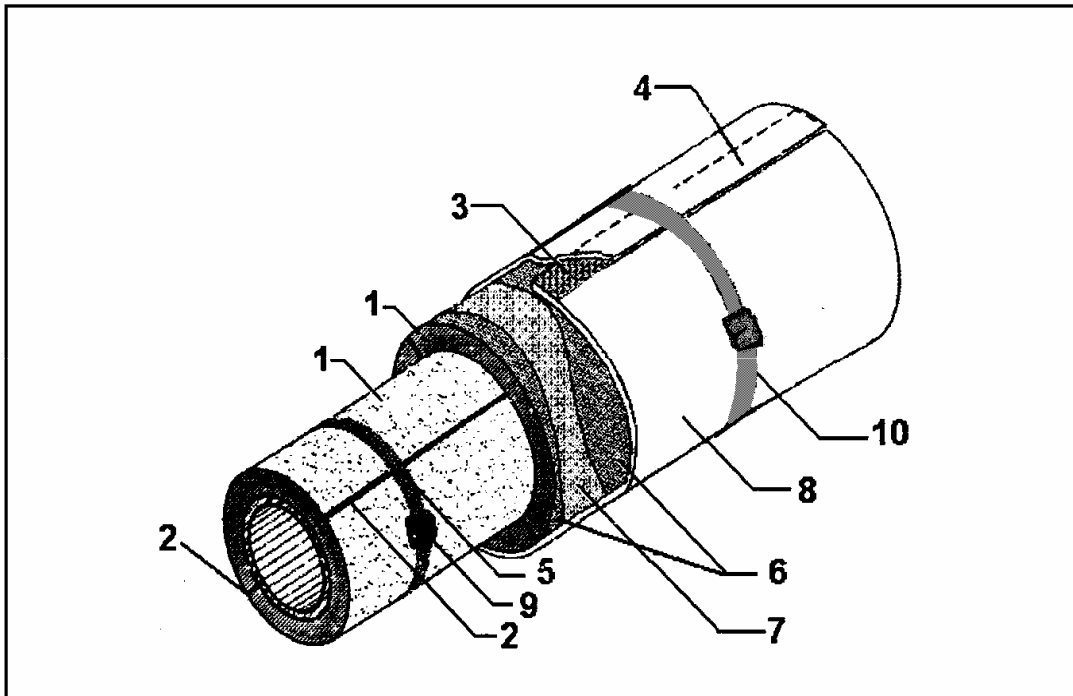


FIGURA 7.26
 AISLAMIENTO PARA TUBERIA
 EN BAJA TEMPERATURA

Lista de materiales:

- 1.- Aislamiento (capa simple o doble)
- 2.- Adhesivo O.M.5, O.M.9 o O.M.10
- 3.- Sellador de traslapes O.M.4
- 4.- Traslape (se prefiere engargolado)
- 5.- Fleje M.S.5 o M.S.7
- 6.- Mastique barrera de vapor B.V.1
- 7.- Malla de refuerzo MA - 4.
- 8.- Cubierta metálica
- 9.- Grapa M.S.6
- 10.- Fleje M.S.7 o M.A.8

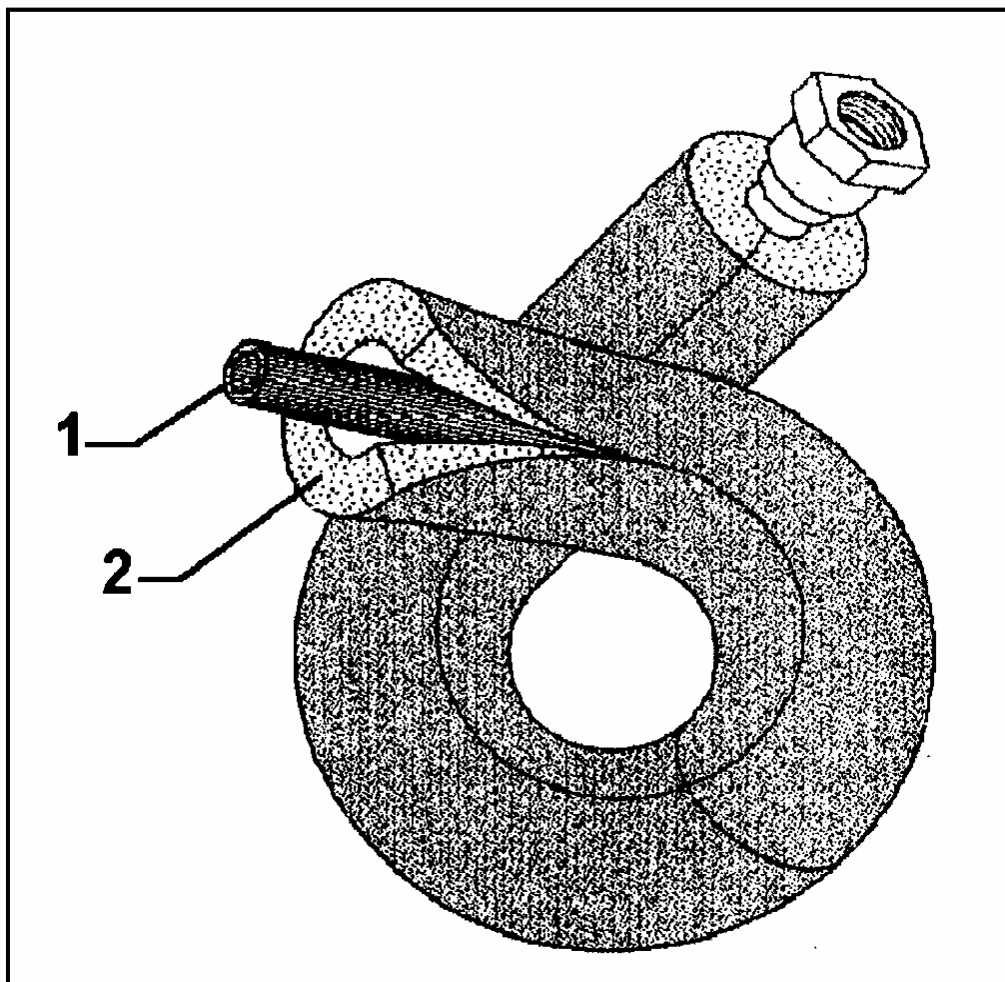


FIGURA 7.27
CUBIERTA DE TERMOAISLANTE ELASTOMERICO
PARA BAJA TEMPERATURA

Lista de materiales:

- 1.- Tubo metálico
- 2.- Elastomérico

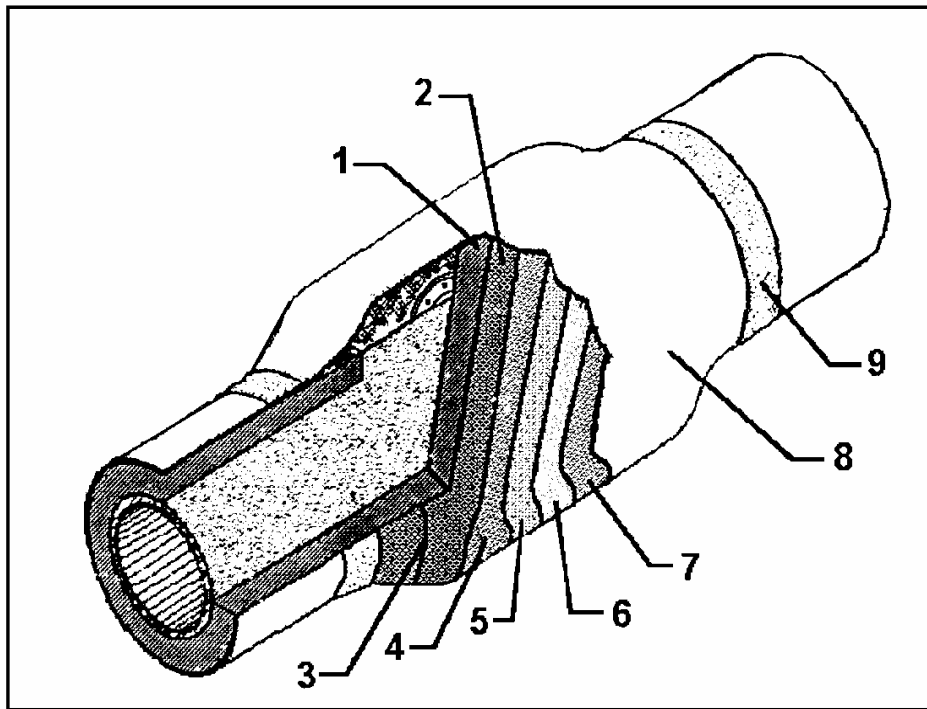


FIGURA 7.28
AISLAMIENTO PARA BRIDA EN BAJA TEMPERATURA
CON ACABADO NO-METALICO

Lista de materiales:

- 1.- Termoaislante preformado a fibra suelta O.M.2
- 2.- Malla hexagonal M.A.12
- 3.- Alambre recocido M.S.4
- 4.- Cemento monolítico M.A.2
- 5.- Mastique barrera de vapor B.V.1
- 6.- Malla de refuerzo M.A.4
- 7.- Mastique barrera de vapor B.V.1
- 8.- Acabado no-metálico, barrera de vapor M.A.13
- 9.- Sellador de traslapes O.M.4

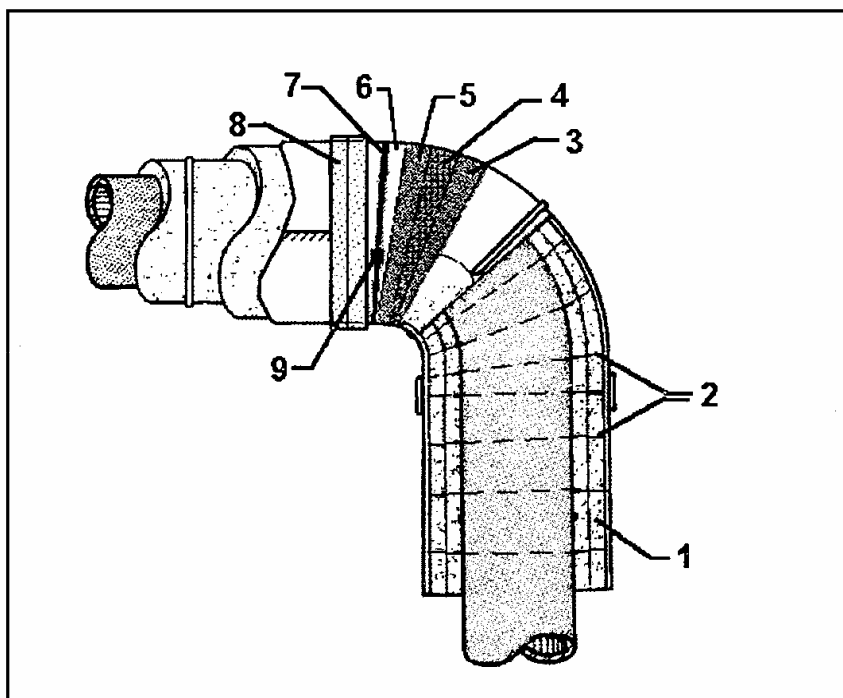


FIGURA 7.29
 AISLAMIENTO PARA CODOS
 EN BAJA TEMPERATURA

Lista de materiales:

- 1.- Termoaislante (capa simple o doble)
- 2.- Adhesivo O.M.5, O.M.9 o O.M.10
- 3.- Mastique barrera de vapor B.V.1
- 4.- Malla de refuerzo M.A.4
- 5.- Mastique barrera de vapor B.V.1
- 6.- Cubierta metálica
- 7.- Fleje M.S.7 o M.A.8
- 8.- Traslapes engargolados y sellados con O.M.4
- 9.- Grapa M.A.11

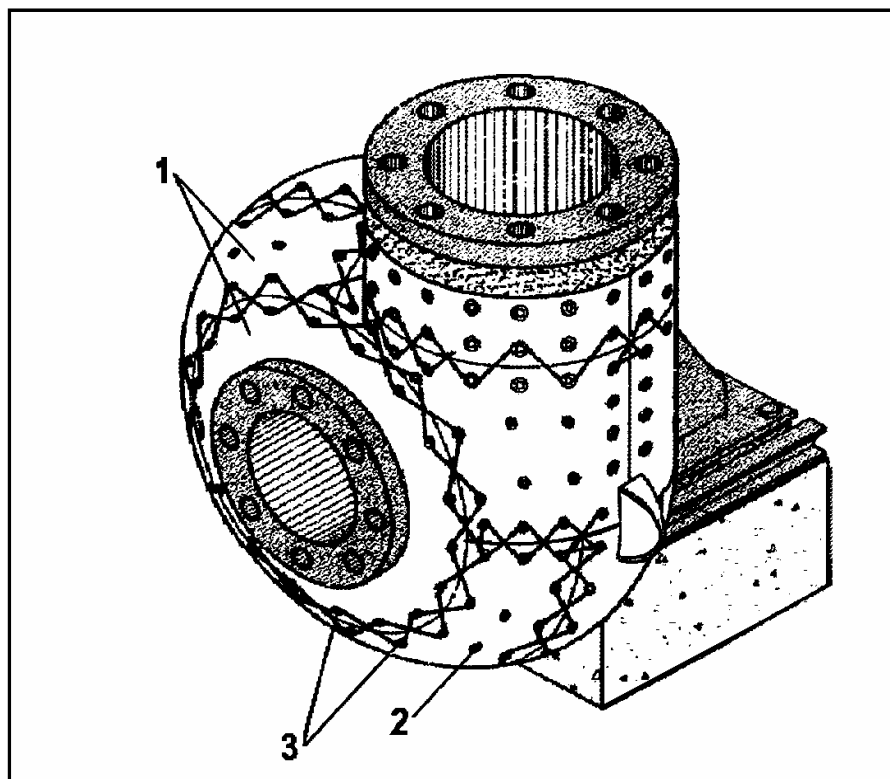


FIGURA 7.30
COLCHAS DE AISLAMIENTO FLEXIBLE
PARA ALTA TEMPERATURA

Lista de materiales:

- 1.- Colcha de aislamiento preformado
- 2.- Botones de amarre
- 3.- Ganchos y alambre

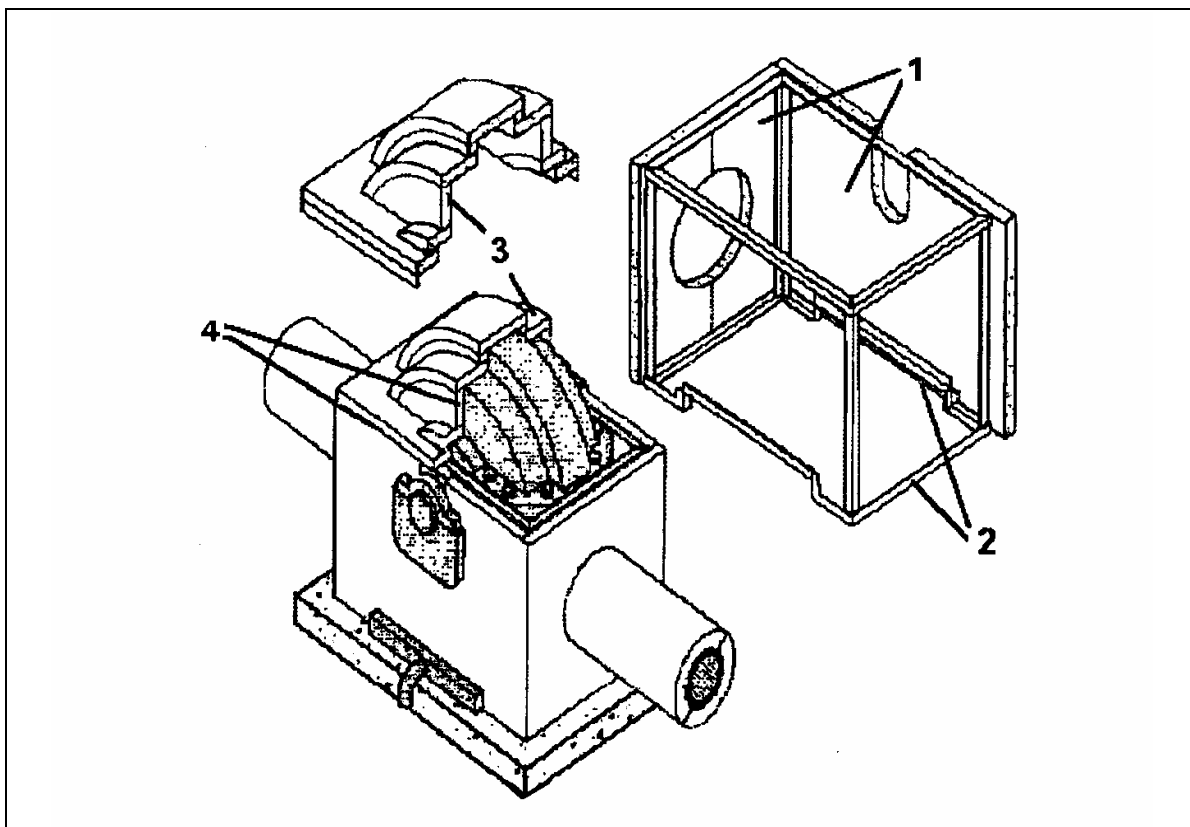


FIGURA 7.31
AISLAMIENTO REMOVIBLE Y REUSABLE

Lista de materiales:

- 1.- Aislamiento
- 2.- Marco metálico
- 3.- Tapa removible
- 4.- Adhesivo

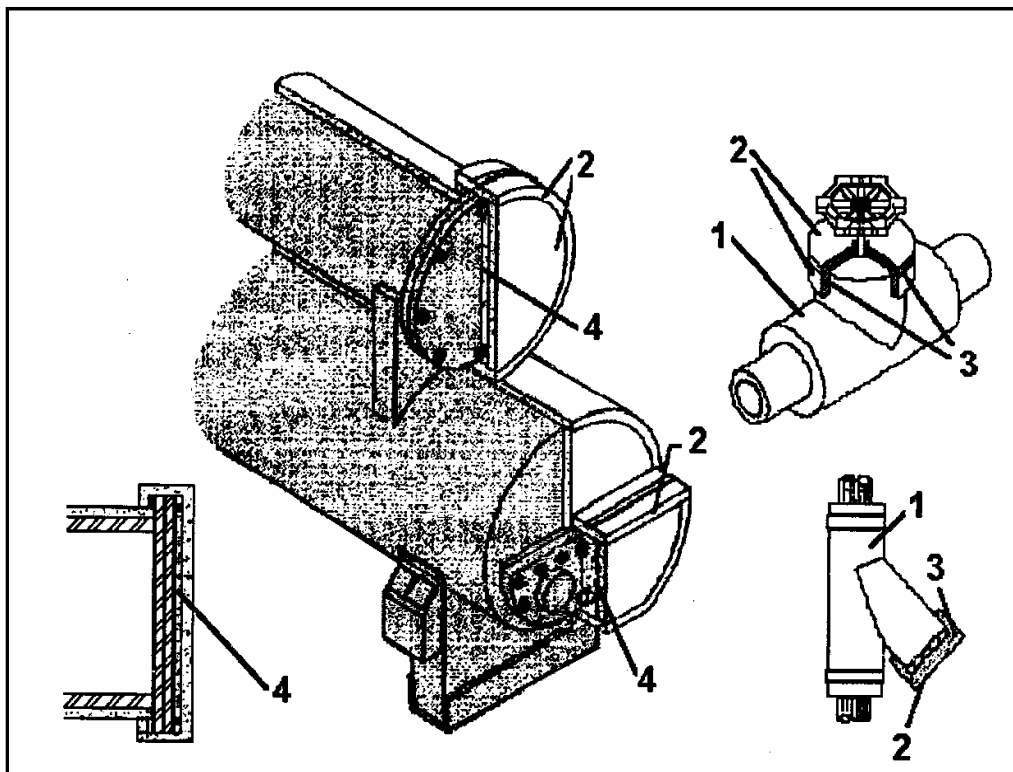


FIGURA 7.32

 **AISLAMIENTO PARA CUBIERTAS REMOVIBLES
ELASTOMERICAS EN BAJA TEMPERATURA****Lista de materiales:**

- 1.- Aislamiento permanente
- 2.- Cubierta de aislamiento elastomérico
- 3.- Adhesivo O.M.9
- 4.- Fibra suelta de relleno O.M.2 del mismo espesor que la cabeza del tornillo.

8. Muestreo

El muestreo de un sistema de aislamiento térmico de nueva instalación deberá realizarse durante la etapa de montaje.

Si se desea muestrear un sistema de aislamiento térmico ya instalado, se deberán hacer los mínimos cortes necesarios sobre el aislamiento para medir el espesor y determinar el material utilizado. Una vez hecha la determinación, se rellenará con mastique MA-3 y OM-4 para alta temperatura, o sellarse con barrera de vapor BV-1 y OM-4 para baja temperatura. Este resane será destruido y vuelto a colocar cada vez que se practique una inspección.

En el Apéndice "A" se muestran tablas de algunos materiales en donde se han calculado los espesores que asegurarán que las pérdidas de energía estén dentro del máximo permisible y que pueden tomarse como referencia, en función a la temperatura de operación de la línea o equipo, tanto para servicios de alta como de baja temperatura.

Si el material utilizado no corresponde a los materiales considerados dentro de esta Norma, la transferencia de calor deberá calcularse de acuerdo al procedimiento de cálculo mostrado en el punto 6.1 "Cálculo de Transferencia de Calor de una Superficie Aislada". La transferencia de calor calculada deberá cumplir con las tablas 1, 2, 3 o 4 que muestran la máxima transferencia de calor permisible en sistemas a alta o baja temperatura.

El responsable de la obra o de la instalación industrial, deberá contar con listas de materiales y certificados de calidad de acuerdo a las normas vigentes, los cuales serán mostrados al inspector cuando se lleve a cabo el muestreo.

9. Vigilancia

La Secretaría de Energía es la autoridad competente para vigilar el cumplimiento de la presente Norma Oficial Mexicana.

10. Sanciones

El incumplimiento de esta Norma Oficial Mexicana se sancionará conforme a lo dispuesto por la Ley Federal sobre Metrología y Normalización y demás disposiciones legales aplicables.

11. Concordancia con normas internacionales

Esta Norma no concuerda con ninguna norma internacional.

Bibliografía

1. AISLAMIENTO TERMICO
Comision Federal de Electricidad
Especificación CFE-D4500-04
Abril, 1988
2. AISLAMIENTOS TERMICOS PARA ALTA TEMPERATURA
Petróleos Mexicanos, Normas para Proyectos de Obras Públicas
Norma No. 2.313.01
Tercera Edición, 1990

- 3. AISLAMIENTOS TERMICOS PARA BAJA TEMPERATURA**
Petróleos Mexicanos, Normas para Proyectos de Obras Públicas
Norma No. 2.313.02
Tercera Edición, 1990
- 4. APLICACION DE AISLAMIENTOS TERMICOS**
Petróleos Mexicanos, Normas para Proyectos de Obras Públicas
Norma No. 3.313.01
Primera Edición, 1990
- 5. BALANCE NACIONAL DE ENERGIA**
Secretaría de Energía, Minas e Industria Paraestatal
México, 1993
- 6. COMMERCIAL AND INDUSTRIAL INSULATION STANDARDS**
MICA, Midwest Insulation Contractors Association
Second Edition, 1983
- 7. EXTERNAL THERMAL INSULATION**
UOP Standard Specification 9-11-1
- 8. GUIDE TO PROPER INSULATION SELECTION**
P. Lazar
Exxon Chemical
- 9. HEAT TRANSFER**
Holman, J. P.
Mc Graw-Hill International Book Company, Fifth Ed.
- 10. HOT INSULATION**
Valero Refining Company Engineering Standard
Oct., 1989
- 11. INSULATION FOR COLD PIPING & EQUIPMENT**
Engineering Specification
Amoco Chemical Company
- 12. INSULATION FOR EQUIPMENT AND PIPING**
CE Lummus Engineering Specification
January, 1975
- 13. MANUAL DEL INGENIERO QUIMICO**
Perry R.H., Chilton C.H.
Mc Graw-Hill, 5a. Edición
- 14. PROCESS HEAT TRANSFER**
Kern Donald Q.
Mc Graw-Hill International Book Company
- 15. STANDARD PRACTICE FOR DETERMINATION OF HEAT GAIN AND THE SURFACE TEMPERATURES OF INSULATED PIPE AND EQUIPMENT SYSTEMS BY THE USE OF A COMPUTER PROGRAM.**
ASTM C680
- 16. STANDARD PRACTICE FOR THERMAL INSULATION WORKS**
JIS A9501
- 17. TIAC NATIONAL INSULATION STANDARDS**
The Thermal Insulation Association of Canada

September, 1992

18. 3E PLUS INSULATION THICKNESS COMPUTER PROGRAM MANUAL

North American Insulation Manufacturers Association

NAIMA, January, 1994

APENDICE "A"

TABLAS DE ESPESORES DE TERMOAISLANTES

A.1 Espesores de Aislamiento Térmico para Conservación de Energía en Alta Temperatura

A.1.a Colcha de lana de roca

A.1.b Preformado de lana de roca

A.1.c Colcha de fibra de vidrio

A.1.d Preformado de fibra de vidrio

A.1.e Silicato de calcio

A.1.f Perlita expandida

A.2 Espesores de Aislamiento Térmico para Protección al Personal

A.2.a Colcha de lana roca

A.2.b Preformado de lana de roca

A.2.c Colcha de fibra de vidrio

A.2.d Preformado de fibra de vidrio

A.2.e Silicato de calcio

A.2.f Perlita expandida

A.3 Espesores de Aislamiento Térmico para Conservación de Energía en Baja Temperatura y Anticondensación

A.3.a Preformado de fibra de vidrio (HR=70%)

A.3.b Preformado de fibra de vidrio (HR=80%)

A.3.c Preformado de fibra de vidrio ((HR=90%)

A.3.d Poliuretano celular (HR=70%)

A.3.e Poliuretano celular (HR=80%)

A.3.f Poliuretano celular (HR=90%)

A.3.g Poliestireno celular (HR=70%)

A.3.h Poliestireno celular (HR=80%)

A.3.i Poliestireno celular (HR=90%)

A.3.j Vidrio espumado (HR=70%)

A.3.k Vidrio espumado (HR=80%)

A.3.l Vidrio espumado (HR=90%)

A.3.m Elastoméricos (HR=70%)

A.3.n Elastoméricos (HR=80%)

A.3.ñ Elastoméricos (HR=90%)

**Espesores de Aislamiento Térmico para Conservación de Energía en Alta Temperatura
Colcha de lana de roca (144 kg/m³)
Código NC-8**

DIAMETRO NOMINAL (mm)	TEMPERATURA DE OPERACION EN K (°C)												
	HASTA 333 (60)	HASTA 373 (100)	HASTA 423 (150)	HASTA 473 (200)	HASTA 523 (250)	HASTA 573 (300)	HASTA 623 (350)	HASTA 673 (400)	HASTA 723 (450)	HASTA 773 (500)	HASTA 823 (550)	HASTA 873 (600)	HASTA 923 (650)
152	25	51	64	64	76	89	102	127	127	127	140	152	152
203	25	51	64	76	89	89	102	127	127	140	152	152	165
254	25	51	64	76	89	102	114	127	127	140	152	165	165
305	25	51	64	76	89	102	114	127	127	152	152	165	178
356	25	51	64	76	89	102	114	127	140	152	165	165	178
406	25	51	64	76	89	102	114	127	140	152	165	178	178
457	25	51	64	76	89	102	114	127	140	152	165	178	191
508	25	51	64	76	89	102	114	127	140	165	165	178	191
559	25	51	64	76	89	102	127	140	140	165	165	178	191
610	25	51	64	76	89	114	127	140	140	165	178	191	191
660	25	51	64	76	102	114	127	140	140	165	178	191	191
711	25	51	64	76	102	114	127	140	152	165	178	191	203
762	25	51	64	76	102	114	127	140	152	165	178	191	203
S.P.	25	51	64	76	102	114	127	152	152	178	191	203	203

NOTAS

:

1.- ESPESOR DE AISLANTE EN mm.

- 2.- NO SE INCLUYE EL ESPESOR DE ACABADO EN ESTOS ESPESORES.
 3.- S.P. = SUPERFICIES PLANAS O DIAMETROS MAYORES A 762 mm.
 4.- TEMPERATURA AMBIENTE = 298 K (25°C)

TABLA A.1.a

**Espesores de Aislamiento Térmico para Conservación de Energía en Alta Temperatura
 Preformado de lana de roca (128 kg/m³)
 Código NC-6 Clase III**

DIAMETRO NOMINAL (mm)	TEMPERATURA DE OPERACION EN K (°C)												
	HASTA 333 (60)	HASTA 373 (100)	HASTA 423 (150)	HASTA 473 (200)	HASTA 523 (250)	HASTA 573 (300)	HASTA 623 (350)	HASTA 673 (400)	HASTA 723 (450)	HASTA 773 (500)	HASTA 823 (550)	HASTA 873 (600)	HASTA 923 (650)
13	25	38	38	51	64	64	64	76	76	76	89	89	89
19	25	38	51	51	64	76	76	76	76	89	89	89	102
25	25	38	51	51	64	76	76	76	89	89	102	102	102
38	25	38	51	64	76	76	76	89	89	102	102	102	114
51	25	38	51	64	76	89	89	89	102	102	102	114	114
64	25	38	51	64	76	89	89	89	102	102	114	114	114
76	25	51	64	64	76	89	89	102	102	114	114	127	127
102	25	51	64	76	89	89	102	102	114	114	127	127	127
127	25	51	64	76	89	102	102	114	114	127	127	140	140
152	25	51	64	76	89	102	102	114	114	127	127	140	140
203	25	51	64	76	102	102	102	114	127	127	140	152	152
254	25	51	64	76	102	114	114	127	127	140	140	152	152
305	38	51	64	89	102	114	114	127	140	140	152	152	165
356	38	51	64	89	102	114	114	127	140	140	152	165	165
406	38	51	76	89	102	114	114	127	140	152	152	165	165
457	38	51	76	89	102	114	127	127	140	152	152	165	165
508	38	51	76	89	102	127	127	127	140	152	165	165	178

559	38	51	76	89	102	127	127	140	140	152	165	178	178
610	38	51	76	89	114	127	127	140	152	152	165	178	178

NOTAS

:

- 1.- ESPESOR DE AISLANTE EN mm.
- 2.- NO SE INCLUYE EL ESPESOR DE ACABADO EN ESTOS ESPESORES.
- 3.- S.P. = SUPERFICIES PLANAS O DIAMETROS MAYORES A 762 mm.
- 4.- TEMPERATURA AMBIENTE = 298 K (25°C)

TABLA A.1.b

**Espesores de Aislamiento Térmico para Conservación de Energía en Alta Temperatura
Colcha de fibra de vidrio (48 kg/m³)
Código NC-4**

DIAMETRO NOMINAL mm	TEMPERATURA DE OPERACION EN K (°C)								
	HASTA	HASTA	HASTA	HASTA	HASTA	HASTA	HASTA	HASTA	HASTA
	333 (60)	373 (100)	423 (150)	473 (200)	523 (250)	573 (300)	623 (350)	673 (400)	723 (450)
152	25	38	51	64	76	89	102	114	127
203	25	51	51	64	76	102	114	127	140
254	25	51	64	64	89	102	114	127	140
305	25	51	64	76	89	102	114	127	140
356	25	51	64	76	89	102	114	140	152
406	25	51	64	76	89	102	114	140	152
457	25	51	64	76	89	102	127	140	152
508	25	51	64	76	89	102	127	140	152
559	25	51	64	76	89	102	127	140	152

610	25	51	64	76	89	114	127	140	165
660	25	51	64	76	89	114	127	140	165
711	25	51	64	76	89	114	127	152	165
762	25	51	64	76	89	114	127	152	165
S.P.	25	51	64	76	102	114	140	165	178

NOTAS:

- 1.- ESPESOR DE AISLANTE EN mm.
- 2.- NO SE INCLUYE EL ESPESOR DE ACABADO EN ESTOS ESPESORES.
- 3.- S.P. = SUPERFICIES PLANAS O DIAMETROS MAYORES A 762 mm.
- 4.- TEMPERATURA AMBIENTE = 298 K (25°C)

TABLA A.1.c

**Espesores de Aislamiento Térmico para Conservación de Energía en Alta Temperatura
Preformado de fibra de vidrio (80 kg/m³)
Código NC-2 Clase II**

DIAMETRO NOMINAL mm	TEMPERATURA DE OPERACION EN K (°C)								
	HASTA	HASTA	HASTA	HASTA	HASTA	HASTA	HASTA	HASTA	HASTA
	333 (60)	373 (100)	423 (150)	473 (200)	523 (250)	573 (300)	623 (350)	673 (450)	723 (450)
13	25	38	38	51	64	64	64	76	76
19	25	38	51	51	64	76	76	76	76
25	25	38	51	51	64	76	76	89	89
38	25	38	51	64	76	76	89	89	89
51	25	38	51	64	76	89	89	89	102
64	25	38	51	64	76	89	89	89	102
76	25	51	64	64	76	89	89	102	102
102	25	51	64	76	89	89	102	102	114

127	25	51	64	76	89	102	102	114	114
152	25	51	64	76	89	102	114	114	114
203	25	51	64	76	102	102	114	140	140
254	25	51	64	76	102	114	127	140	140
305	38	51	64	89	102	114	127	140	140
356	38	51	64	89	102	114	127	140	140
406	38	51	76	89	102	114	127	140	152
457	38	51	76	89	102	114	127	140	152
508	38	51	76	89	102	127	127	140	152
559	38	51	76	89	102	127	140	152	152
610	38	51	76	89	114	127	140	152	152
660	38	51	76	89	114	127	140	152	152
711	38	51	76	89	114	127	140	152	165
762	38	51	76	89	114	127	140	152	165

NOTAS:

- 1.- ESPESOR DE AISLANTE EN mm.
- 2.- NO SE INCLUYE EL ESPESOR DE ACABADO EN ESTOS ESPESORES.
- 3.- TEMPERATURA AMBIENTE = 298 K (25°C)

TABLA A.1. d

**Espesores de Aislamiento Térmico para Conservación de Energía en Alta Temperatura
Silicato de calcio (240 kg/m³)
Código NC-1 Clase II**

DIAMETRO NOMINAL (mm)	TEMPERATURA DE OPERACION EN K (°C)														
	HAST A 333 (60)	HAST A 373 (100)	HAST A 423 (150)	HAST A 473 (200)	HAST A 523 (250)	HAST A 573 (300)	HAST A 623 (350)	HAST A 673 (400)	HAST A 723 (450)	HAST A 773 (500)	HAST A 823 (550)	HAST A 873 (600)	HAST A 923 (650)	HAST A 1023 (750)	HAST A 1088 (815)
13	25	51	51	64	76	76	76	89	89	102	102	102	102	102	102
19	38	51	51	64	76	76	89	89	89	102	102	102	102	102	114
25	38	51	64	64	76	89	89	102	102	102	114	114	114	114	114
38	38	51	64	76	89	89	102	102	102	114	114	114	127	127	127

(mm)	333 (60)	373 (100)	423 (150)	473 (200)	523 (250)	573 (300)	623 (350)	673 (400)	723 (450)	773 (500)	823 (550)	873 (600)	923 (650)	1023 (750)	1088 (815)
13	25	51	51	64	76	76	76	89	89	102	102	102	102	102	102
19	38	51	51	64	76	76	89	89	89	102	102	102	102	102	114
25	38	51	64	64	76	89	89	102	102	102	114	114	114	114	114
38	38	51	64	76	89	89	102	102	102	114	114	114	127	127	127
51	38	51	64	76	89	89	102	114	114	127	127	127	127	127	140
64	38	51	64	76	89	102	102	114	114	127	127	127	127	127	140
76	38	64	76	76	89	102	114	114	127	127	140	140	140	140	140
102	38	64	76	89	102	114	114	127	127	140	140	140	140	140	165
127	38	64	76	89	102	114	127	127	140	140	152	152	152	152	165
152	38	64	76	89	102	114	127	140	140	152	152	152	152	152	165
203	38	64	76	102	114	127	127	140	152	152	165	165	165	165	178
254	38	64	89	102	114	127	140	152	152	165	165	165	178	178	178
305	51	76	89	102	114	127	140	152	152	165	178	178	178	178	191
356	51	76	89	102	114	127	140	152	165	178	178	178	178	178	191
406	51	76	89	102	127	140	152	152	165	178	178	191	191	191	191
457	51	76	89	114	127	140	152	165	165	178	191	191	191	191	203
508	51	76	89	114	127	140	152	165	165	178	191	191	191	191	203
559	51	76	89	114	127	140	152	165	178	191	191	191	191	203	203
610	51	76	89	114	127	140	152	165	178	191	191	191	203	203	203
660	51	76	89	114	127	140	152	165	178	191	191	203	203	203	216
711	51	76	89	114	127	140	152	165	178	191	191	203	203	203	216
762	51	76	89	114	127	152	165	178	178	191	203	203	203	203	216
S.P	51	76	102	114	140	152	165	178	191	203	216	216	216	216	229

NOTAS

- 1.- ESPESOR DE AISLANTE EN mm.
- 2.- NO SE INCLUYE EL ESPESOR DE ACABADO EN ESTOS ESPESORES.
- 3.- S.P. = SUPERFICIES PLANAS O DIAMETROS MAYORES DE 762 mm.
- 4.- TEMPERATURA AMBIENTE = 298 K (25°C)

TABLA A.1.f

Espesores de Aislamiento Térmico para Protección al Personal
Colcha de lana de roca (144 kg/m³)
Código NC-8

DIAMETRO NOMINAL (mm)	TEMPERATURA DE OPERACION EN K (°C)									
	HAST A 473 (200)	HAST A 523 (250)	HAST A 573 (300)	HAST A 623 (350)	HAST A 673 (400)	HAST A 723 (450)	HAST A 773 (500)	HAST A 823 (550)	HAST A 873 (600)	HAST A 923 (650)
152	25	38	38	51	64	76	89	102	114	127
203	25	38	51	51	64	76	89	102	127	140
254	25	38	51	51	64	76	89	102	127	140
305	25	38	51	51	64	76	89	114	127	140
356	25	38	51	51	64	76	102	114	127	152
406	25	38	51	51	64	76	102	114	127	152
457	25	38	51	51	64	76	102	114	127	152
508	25	38	51	64	64	76	102	114	127	152
559	25	38	51	64	76	76	102	114	140	152
610	38	38	51	64	76	89	102	127	140	152
660	38	51	51	64	76	89	102	127	140	152
711	38	51	64	64	76	89	114	127	140	152
762	38	51	64	64	76	89	114	127	140	152
S.P	38	51	64	64	76	89	114	127	140	165

NOTAS

:

- 1.- ESPESOR DE AISLANTE EN mm.
- 2.- NO SE INCLUYE EL ESPESOR DE ACABADO EN ESTOS ESPESORES.
- 3.- S.P. = SUPERFICIES PLANAS O DIAMETROS MAYORES A 762 mm.
- 4.- TEMPERATURA AMBIENTE = 305 K (32°C)

TABLA A.2.a

**Espesores de Aislamiento Térmico para Protección al Personal
Preformado de lana de roca (128 kg/m³)
Código NC-6 Clase III**

DIAMETRO NOMINAL (mm)	TEMPERATURA DE OPERACION EN K (°C)									
	HAST A 473 (200)	HAST A 523 (250)	HAST A 573 (300)	HAST A 623 (350)	HAST A 673 (400)	HAST A 723 (450)	HAST A 773 (500)	HAST A 823 (550)	HAST A 873 (600)	HAST A 923 (650)
13	25	25	38	38	38	51	51	64	64	76
19	25	25	38	38	38	51	51	64	64	76
25	25	38	38	38	51	51	64	64	76	89
38	25	38	38	38	51	64	64	76	89	89
51	25	38	38	51	51	64	76	76	89	102
64	25	38	38	51	51	64	76	89	102	102
76	25	38	38	51	64	64	76	89	102	114
102	25	38	38	51	64	64	89	89	102	114
127	25	38	38	51	64	76	89	102	114	127
152	25	38	38	51	64	76	89	102	114	127
203	25	38	51	51	64	76	89	102	127	140
254	25	38	51	51	64	76	89	102	127	140
305	25	38	51	51	64	76	89	114	127	140
356	25	38	51	51	64	76	102	114	127	152
406	25	38	51	51	64	76	102	127	127	152
457	38	38	51	51	64	76	102	127	140	152
508	38	38	51	64	76	89	102	127	140	152
559	38	51	51	64	76	89	102	127	140	152
610	38	51	51	64	76	89	114	127	140	152

NOTAS

:

- 1.- ESPESOR DE AISLANTE EN mm.
- 2.- NO SE INCLUYE EL ESPESOR DE ACABADO EN ESTOS ESPESORES.
- 3.- TEMPERATURA AMBIENTE = 305 K (32°C)

TABLA A.2.b

**Espesores de Aislamiento Térmico para Protección al
Personal
Colcha de fibra de vidrio (48 kg/m³)
Código NC-4**

DIAMETRO NOMINAL AL mm	TEMPERATURA DE OPERACION EN K (°C)					
	HASTA	HASTA	HASTA	HASTA	HASTA	HASTA
	473 (200)	523 (250)	573 (300)	623 (350)	673 (400)	723 (450)
152	25	38	38	51	64	76
203	25	38	38	64	76	89
254	25	38	51	64	76	89
305	25	38	51	64	76	89
356	25	38	51	64	76	89
406	25	38	51	64	76	89
457	25	38	51	64	76	89
508	25	38	51	64	76	89
559	25	38	51	64	76	89
610	25	38	51	64	76	102
660	38	38	51	64	76	102
711	38	38	51	64	76	102
762	38	51	64	76	76	102
S.P	38	51	64	76	89	102

NOTAS:

- 1.- ESPESOR DE AISLANTE EN mm.
- 2.- NO SE INCLUYE EL ESPESOR DE ACABADO EN ESTOS ESPESORES.
- 3.- S.P. = SUPERFICIES PLANAS O DIAMETROS MAYORES A 762 mm.

4.- TEMPERATURA AMBIENTE = 305 K (32°C)

TABLA A.2.c

**Espesores de Aislamiento Térmico para Protección al Personal
Preformado de fibra de vidrio (80 kg/m³)
Código NC-2 Clase II**

DIAMETRO NOMINAL (mm)	TEMPERATURA DE OPERACION EN K (°C)					
	HASTA 473 (200)	HASTA 523 (250)	HASTA 573 (300)	HASTA 623 (350)	HASTA 673 (400)	HASTA 723 (450)
13	25	25	38	38	38	38
19	25	25	38	38	38	38
25	25	38	38	38	38	51
38	25	38	38	38	38	51
51	25	38	38	38	51	51
64	25	38	38	38	51	51
76	25	38	38	38	51	51
102	25	38	38	38	51	64
127	25	38	38	51	51	64
152	25	38	38	51	51	64
203	25	38	51	51	64	64
254	25	38	51	51	64	64
305	25	38	51	51	64	76
356	25	38	51	51	64	76
406	25	38	51	51	64	76
457	38	38	51	51	64	76
508	38	38	51	51	64	76
559	38	51	51	51	64	76
610	38	51	51	51	64	76

NOTAS:

- 1.- ESPESOR DE AISLANTE EN mm.
- 2.- NO SE INCLUYE EL ESPESOR DE ACABADO EN ESTOS ESPESORES.
- 3.- TEMPERATURA AMBIENTE = 305 K (32°C)

TABLA A.2.d

**Espesores de Aislamiento Térmico para Protección al Personal
Silicato de calcio (240 kg/m³)
Código NC-1 Clase II**

DIAMETRO NOMINAL (mm)	TEMPERATURA DE OPERACION EN K (°C)											
	HAST A 473 (200)	HAST A 523 (250)	HAST A 573 (300)	HAST A 623 (350)	HAST A 673 (400)	HAST A 723 (450)	HAST A 773 (500)	HAST A 823 (550)	HAST A 873 (600)	HAST A 923 (650)	HAST A 1023 (750)	HAST A 1088 (815)
13	25	25	38	38	51	64	64	76	76	76	89	102
19	25	38	38	51	51	64	64	76	89	89	102	102
25	25	38	38	51	51	64	76	76	89	89	102	114
38	25	38	38	51	64	64	76	89	89	102	114	127
51	25	38	51	51	64	76	89	89	102	102	114	127
64	25	38	51	51	64	76	89	89	102	102	127	127
76	25	38	51	51	64	76	89	102	102	114	127	140
102	38	38	51	64	64	76	89	102	102	114	127	140
127	38	38	51	64	76	89	89	102	114	114	140	152
152	38	38	51	64	76	89	102	102	114	127	140	165
203	38	38	51	64	76	89	102	102	127	127	152	165
254	38	38	51	64	76	89	102	114	127	140	152	178
305	38	38	51	64	76	89	102	114	127	140	165	178
356	38	51	51	64	76	89	102	114	127	140	165	178
406	38	51	51	64	76	89	102	114	127	140	165	191
457	38	51	51	64	76	89	102	114	127	140	178	191
508	38	51	51	64	76	89	102	114	127	140	178	191
559	38	51	51	64	89	89	102	114	127	152	178	203
610	38	51	64	76	89	102	114	127	140	152	178	203
660	38	51	64	76	89	102	114	127	140	152	178	203
711	38	51	64	76	89	102	114	127	140	152	191	203
762	38	51	64	76	89	102	114	127	140	152	191	203
S.P	38	64	76	89	102	102	114	127	140	152	191	203

NOTAS

:

- 1.- ESPESOR DE AISLANTE EN mm.
- 2.- NO SE INCLUYE EL ESPESOR DE ACABADO EN ESTOS ESPESORES.
- 3.- S.P. = SUPERFICIES PLANAS O DIAMETROS MAYORES DE 762 mm.
- 4.- TEMPERATURA AMBIENTE = 305 K (32°C)

TABLA A.2.e

Espesores de Aislamiento Térmico para Protección al Personal
Perlita expandida (192 kg/m³)
Código NC-9

DIAMETRO NOMINAL (mm)	TEMPERATURA DE OPERACION EN K (°C)											
	HASTA 473 (200)	HASTA 523 (250)	HASTA 573 (300)	HASTA 623 (350)	HASTA 673 (400)	HASTA 723 (450)	HASTA 773 (500)	HASTA 823 (550)	HASTA 873 (600)	HASTA 923 (650)	HASTA 1023 (750)	HASTA 1088 (815)
13	25	25	38	38	51	64	64	76	76	76	89	102
19	25	38	38	51	51	64	64	76	89	89	102	102
25	25	38	38	51	51	64	76	76	89	89	102	114
38	25	38	38	51	64	64	76	89	89	102	114	127
51	25	38	51	51	64	76	89	89	102	102	114	127
64	25	38	51	51	64	76	89	89	102	102	127	127
76	25	38	51	51	64	76	89	102	102	114	127	140
102	38	38	51	64	64	76	89	102	102	114	127	140
127	38	38	51	64	76	89	89	102	114	114	140	152
152	38	38	51	64	76	89	102	102	114	127	140	165
203	38	38	51	64	76	89	102	102	127	127	152	165
254	38	38	51	64	76	89	102	114	127	140	152	178
305	38	38	51	64	76	89	102	114	127	140	165	178
356	38	51	51	64	76	89	102	114	127	140	165	178
406	38	51	51	64	76	89	102	114	127	140	165	191
457	38	51	51	64	76	89	102	114	127	140	178	191
508	38	51	51	64	76	89	102	114	127	140	178	191
559	38	51	51	64	89	89	102	114	127	152	178	203

610	38	51	64	76	89	102	114	127	140	152	178	203
660	38	51	64	76	89	102	114	127	140	152	178	203
711	38	51	64	76	89	102	114	127	140	152	191	203
762	38	51	64	76	89	102	114	127	140	152	191	203
S.P	38	64	76	89	102	102	114	127	140	152	191	203

NOTAS

:

- 1.- ESPESOR DE AISLANTE EN mm.
- 2.- NO SE INCLUYE EL ESPESOR DE ACABADO EN ESTOS ESPESORES.
- 3.- S.P. = SUPERFICIES PLANAS O DIAMETROS MAYORES DE 762 mm.
- 4.- TEMPERATURA AMBIENTE = 305 K (32°C)

TABLA A.2.f

**Espesores de Aislamiento Térmico para Conservación
de Energía
en Baja Temperatura y Anticondensación (HR=70%)
Preformado de fibra de vidrio (80 kg/m³) Código NC-2**

DIAMETR O NOMINAL mm	TEMPERATURA DE OPERACION EN K (°C)			
	HASTA 283 (10)	HASTA 273 (0)	HASTA 263 (-10)	HASTA 243 (-30)
13	25	25	25	25
19	25	25	25	25
25	25	25	25	38
38	25	25	25	38
51	25	25	25	38
64	25	25	25	38
76	25	25	25	38
102	25	25	25	38
127	25	25	38	38
152	25	25	38	51
203	25	25	38	51
254	25	25	38	51
305	25	25	38	51
356	25	25	38	51
406	25	25	38	51
457	25	25	38	51
508	25	25	38	51
610	25	25	38	51
660	25	25	38	51
711	25	25	38	51
762	25	25	38	51

NOTAS:

- 1.- ESPESOR DE AISLANTE EN mm.
- 2.- NO SE INCLUYE EL ESPESOR DE ACABADO EN ESTOS ESPESORES.
- 4.- CONDICIONES: TEMPERATURA AMBIENTE = 303 K (30°C), HUMEDAD RELATIVA = 70%, VELOCIDAD DEL AIRE = 6.26 km/h, TEMPERATURA DE ROCIO = 297 K Y EMISIVIDAD DEL ACABADO = 0.7

TABLA A.3.a

**Espesores de Aislamiento Térmico para Conservación de
Energía
en Baja Temperatura y Anticondensación (HR=80%)
Preformado de fibra de vidrio (80 kg/m³) Código NC-2**

DIAMETR O NOMINAL mm	TEMPERATURA DE OPERACION EN K (°C)			
	HASTA 283 (10)	HASTA 273 (0)	HASTA 263 (-10)	HASTA 243 (-30)
13	25	38	38	51
19	25	38	38	51
25	25	38	38	64
38	25	38	51	64
51	25	38	51	64
64	38	51	51	76
76	38	51	51	76
102	38	51	64	76
127	38	51	64	76
152	38	51	64	89
203	38	51	64	89
254	38	64	64	89
305	38	64	76	89
356	38	64	76	102
406	38	64	76	102
457	38	64	76	102
508	38	64	76	102
610	38	64	76	102
660	38	64	76	102
711	38	64	76	102
762	38	64	76	114

NOTAS:

- 1.- ESPESOR DE AISLANTE EN mm.
- 2.- NO SE INCLUYE EL ESPESOR DE ACABADO EN ESTOS ESPESORES.
- 4.- CONDICIONES: TEMPERATURA AMBIENTE = 303 K (30°C), HUMEDAD RELATIVA = 80%, VELOCIDAD DEL AIRE = 6.26 km/h, TEMPERATURA DE ROCIO = 299.3 K Y EMISIVIDAD DEL ACABADO = 0.7

TABLA A.3.b

**Espesores de Aislamiento Térmico para Conservación de
Energía
en Baja Temperatura y Anticondensación (HR=90%)
Preformado de fibra de vidrio (80 kg/m³) Código NC-2**

DIAMETR O NOMINAL mm	TEMPERATURA DE OPERACION EN K (°C)			
	HASTA 283 (10)	HASTA 273 (0)	HASTA 263 (-10)	HASTA 243 (-30)
13	51	64	64	64
19	64	64	64	76
25	64	64	64	76
38	64	76	76	76
51	76	76	76	89
64	76	76	89	89
76	76	89	89	102
102	89	89	89	102
127	89	89	102	114
152	89	102	102	114
203	102	102	102	114
254	102	102	114	127
305	102	114	114	127
356	102	114	114	127
406	102	114	114	140
457	102	114	127	140
508	114	114	127	140
610	114	127	127	152
660	114	127	127	152
711	114	127	127	152
762	114	127	127	152

NOTAS:

- 1.- ESPESOR DE AISLANTE EN mm.
- 2.- NO SE INCLUYE EL ESPESOR DE ACABADO EN ESTOS ESPESORES.
- 4.- CONDICIONES: TEMPERATURA AMBIENTE = 303 K (30°C), HUMEDAD RELATIVA = 90%, VELOCIDAD DEL AIRE = 6.26 km/h, TEMPERATURA DE ROCIO = 301.2 K Y EMISIVIDAD DEL ACABADO = 0.7

TABLA A.3.c

**Espesores de Aislamiento Térmico para Conservación de
Energía
en Baja Temperatura y Anticondensación (HR=70%)
Poliuretano celular (32 kg/m³) Código NC-12**

DIAMETRO NOMINAL (mm)	TEMPERATURA DE OPERACION EN K (°C)					
	HASTA 283 (10)	HASTA 273 (0)	HASTA 263 (- 10)	HASTA 243 (- 30)	HASTA 223 (- 50)	HASTA 198 (- 75)
13	25	25	25	25	25	25
19	25	25	25	25	25	25
25	25	25	25	25	25	25
38	25	25	25	25	25	38
51	25	25	25	25	25	38
64	25	25	25	25	25	38
76	25	25	25	25	38	38
102	25	25	25	25	38	38
127	25	25	25	25	38	38
152	25	25	25	38	38	38
203	25	25	25	38	38	51
254	25	25	25	38	38	51
305	25	25	25	38	38	51
356	25	25	25	38	38	51
406	25	25	25	38	38	51
457	25	25	25	38	38	51
508	25	25	25	38	38	51
559	25	25	25	38	38	51
610	25	25	25	38	38	51
660	25	25	25	38	38	51
711	25	25	25	38	38	51
762	25	25	25	38	38	51
S.P.	25	25	25	51	51	64

NOTAS:

- 1.- ESPESOR DE AISLANTE EN mm.
- 2.- NO SE INCLUYE EL ESPESOR DE ACABADO EN ESTOS ESPESORES.
- 3.- S.P. = SUPERFICIES PLANAS O DIAMETROS MAYORES A 762 mm.
- 4.- CONDICIONES: TEMPERATURA AMBIENTE = 303 K (30°C), HUMEDAD RELATIVA = 70%, VELOCIDAD DEL AIRE = 6.26 km/h, TEMPERATURA DE ROCIO = 297 K Y EMISIVIDAD DEL ACABADO = 0.7

TABLA A.3.d

**Espesores de Aislamiento Térmico para Conservación de
Energía
en Baja Temperatura y Anticondensación (HR=80%)
Poliuretano celular (32 kg/m³) Código NC-12**

DIAMETRO NOMINAL (mm)	TEMPERATURA DE OPERACION EN K (°C)					
	HASTA 283 (10)	HASTA 273 (0)	HASTA 263 (- 10)	HASTA 243 (- 30)	HASTA 223 (- 50)	HASTA 198 (- 75)
13	25	25	25	38	38	51
19	25	25	25	38	38	51
25	25	25	25	38	38	51
38	25	25	38	38	51	51
51	25	25	38	51	51	51
64	25	25	38	51	51	64
76	25	38	38	51	51	64
102	25	38	38	51	64	64
127	25	38	38	51	64	64
152	25	38	38	51	64	76
203	25	38	38	64	64	76
254	25	38	51	64	64	76
305	25	38	51	64	76	76
356	25	38	51	64	76	76
406	25	38	51	64	76	89
457	25	38	51	64	76	89
508	25	38	51	64	76	89
559	25	38	51	64	76	89
610	25	38	51	64	76	89
660	25	38	51	64	76	89
711	25	38	51	64	76	89
762	25	38	51	64	76	89
S.P.	25	38	64	76	89	102

NOTAS:

- 1.- ESPESOR DE AISLANTE EN mm.
- 2.- NO SE INCLUYE EL ESPESOR DE ACABADO EN ESTOS ESPESORES.
- 3.- S.P. = SUPERFICIES PLANAS O DIAMETROS MAYORES A 762 mm.
- 4.- CONDICIONES: TEMPERATURA AMBIENTE = 303 K (30°C), HUMEDAD RELATIVA = 80%, VELOCIDAD DEL AIRE = 6.26 km/h, TEMPERATURA DE ROCIO = 299.3 K Y EMISIVIDAD DEL ACABADO = 0.7

TABLA A.3.e

**Espesores de Aislamiento Térmico para Conservación de
Energía
en Baja Temperatura y Anticondensación (HR=90%)
Poliuretano celular (32 kg/m³) Código NC-12**

DIAMETRO NOMINAL (mm)	TEMPERATURA DE OPERACION EN K (°C)					
	HASTA 283 (10)	HASTA 273 (0)	HASTA 263 (- 10)	HASTA 243 (- 30)	HASTA 223 (- 50)	HASTA 198 (- 75)
13	38	38	38	51	64	64
19	38	38	38	51	64	76
25	38	38	38	51	64	76
38	51	51	51	64	76	89
51	51	51	51	64	76	89
64	51	51	51	64	76	89
76	51	51	51	64	76	102
102	51	64	64	64	89	102
127	51	64	64	76	89	114
152	64	64	64	76	89	114
203	64	64	64	76	102	114
254	64	64	76	76	102	127
305	64	76	76	89	102	127
356	64	76	76	89	114	140
406	64	76	76	89	114	140
457	64	76	76	89	114	140
508	64	76	76	89	114	140
559	64	76	76	89	114	140
610	76	76	76	89	114	152
660	76	76	76	89	114	152
711	76	76	76	102	114	152
762	76	76	76	102	114	152
S.P.	89	89	89	114	127	165

NOTAS:

- 1.- ESPESOR DE AISLANTE EN mm.
- 2.- NO SE INCLUYE EL ESPESOR DE ACABADO EN ESTOS ESPESORES.
- 3.- S.P. = SUPERFICIES PLANAS O DIAMETROS MAYORES A 762 mm.
- 4.- CONDICIONES: TEMPERATURA AMBIENTE = 303 K (30°C), HUMEDAD RELATIVA = 90%, VELOCIDAD DEL AIRE = 6.26 km/h, TEMPERATURA DE ROCIO = 301.2 K Y EMISIVIDAD DEL ACABADO = 0.7

TABLA A.3.f

**Espesores de Aislamiento Térmico para Conservación de
Energía
en Baja Temperatura y Anticondensación (HR=70%)
Poliestireno celular (32 kg/m³) Código NC-11**

DIAMETRO NOMINAL (mm)	TEMPERATURA DE OPERACION EN K (°C)					
	HASTA 283 (10)	HASTA 273 (0)	HASTA 263 (- 10)	HASTA 243 (- 30)	HASTA 223 (- 50)	HASTA 198 (- 75)
13	25	25	25	25	25	38
19	25	25	25	25	38	38
25	25	25	25	25	38	38
38	25	25	25	38	38	38
51	25	25	25	38	38	51
64	25	25	25	38	38	51
76	25	25	25	38	38	51
102	25	25	25	38	38	51
127	25	25	25	38	51	51
152	25	25	25	38	51	51
203	25	25	25	38	51	64
254	25	25	38	38	51	64
305	25	25	38	38	51	64
356	25	25	38	51	51	64
406	25	25	38	51	51	64
457	25	25	38	51	51	64
508	25	25	38	51	51	64
559	25	25	38	51	51	64
610	25	25	38	51	51	64
660	25	25	38	51	51	64
711	25	25	38	51	51	64
762	25	25	38	51	51	64
S.P.	25	38	38	64	64	76

NOTAS:

- 1.- ESPESOR DE AISLANTE EN mm.
- 2.- NO SE INCLUYE EL ESPESOR DE ACABADO EN ESTOS ESPESORES.
- 3.- S.P. = SUPERFICIES PLANAS O DIAMETROS MAYORES A 762 mm.
- 4.- CONDICIONES: TEMPERATURA AMBIENTE = 303 K (30°C), HUMEDAD RELATIVA = 70%, VELOCIDAD DEL AIRE = 6.26 km/h, TEMPERATURA DE ROCIO = 297 K Y EMISIVIDAD DEL ACABADO = 0.7

TABLA A.3.g

**Espesores de Aislamiento Térmico para Conservación de Energía
en Baja Temperatura y Anticondensación (HR=80%)
Poliestireno celular (32 kg/m³) Código NC-11**

DIAMETRO NOMINAL (mm)	TEMPERATURA DE OPERACION EN K (°C)					
	HASTA 283 (10)	HASTA 273 (0)	HASTA 263 (- 10)	HASTA 243 (- 30)	HASTA 223 (- 50)	HASTA 198 (-75)
13	25	38	38	51	51	64
19	25	38	38	51	64	64
25	25	38	38	51	64	64
38	25	38	51	64	64	64
51	25	38	51	64	64	76
64	25	38	51	64	76	76
76	25	38	51	64	76	76
102	38	51	51	64	76	89
127	38	51	51	76	76	89
152	38	51	64	76	89	89
203	38	51	64	76	89	102
254	38	51	64	89	89	102
305	38	51	64	89	102	102
356	38	51	64	89	102	114
406	38	51	64	89	102	114
457	38	51	64	89	102	114
508	38	51	64	89	102	114
559	38	51	64	89	102	114
610	38	64	76	89	102	114
660	38	64	76	89	102	127
711	38	64	76	102	102	127
762	38	64	76	102	102	127
S.P.	38	64	89	114	114	140

NOTAS:

- 1.- ESPESOR DE AISLANTE EN mm.
- 2.- NO SE INCLUYE EL ESPESOR DE ACABADO EN ESTOS ESPESORES.
- 3.- S.P. = SUPERFICIES PLANAS O DIAMETROS MAYORES A 762 mm.
- 4.- CONDICIONES: TEMPERATURA AMBIENTE = 303 K (30°C),
HUMEDAD RELATIVA = 80%, VELOCIDAD DEL AIRE = 6.26 km/h,
TEMPERATURA DE ROCIO = 299.3 K Y EMISIVIDAD DEL ACABADO = 0.7

TABLA A.3.h

**Espesores de Aislamiento Térmico para Conservación de Energía
en Baja Temperatura y Anticondensación (HR=90%)
Poliestireno celular (32 kg/m³) Código NC-11**

DIAMETRO NOMINAL (mm)	TEMPERATURA DE OPERACION EN K (°C)					
	HASTA 283 (10)	HASTA 273 (0)	HASTA 263 (- 10)	HASTA 243 (- 30)	HASTA 223 (- 50)	HASTA 198 (-75)
13	51	51	51	64	64	76
19	51	51	51	64	64	76
25	51	64	64	64	76	76
38	64	64	64	76	76	89
51	64	64	64	76	89	89
64	64	64	76	89	89	102
76	64	76	76	89	89	102
102	76	76	76	89	102	102
127	76	76	89	89	102	114
152	76	76	89	102	114	114
203	76	89	89	102	114	114
254	89	89	89	114	114	127
305	89	102	102	114	127	140
356	89	102	102	114	127	140
406	89	102	102	114	127	140
457	89	102	102	127	140	140
508	89	102	114	127	140	140
559	102	102	114	127	140	152
610	102	102	114	127	140	152
660	102	102	114	127	140	152
711	102	102	114	127	140	152
762	102	114	114	127	140	152
S.P.	114	127	127	140	165	178

NOTAS:

- 1.- ESPESOR DE AISLANTE EN mm.
- 2.- NO SE INCLUYE EL ESPESOR DE ACABADO EN ESTOS ESPESORES.
- 3.- S.P. = SUPERFICIES PLANAS O DIAMETROS MAYORES A 762 mm.
- 4.- CONDICIONES: TEMPERATURA AMBIENTE = 303 K (30°C),
HUMEDAD RELATIVA = 90%, VELOCIDAD DEL AIRE = 6.26 km/h,
TEMPERATURA DE ROCIO = 301.2 K Y EMISIVIDAD DEL ACABADO = 0.7

TABLA A.3.i

**Espesores de Aislamiento Térmico para Conservación de Energía
en Baja Temperatura y Anticondensación (HR=70%)
Vidrio espumado (128 kg/m³) Código NC-5**

DIAMETRO NOMINAL (mm)	TEMPERATURA DE OPERACION EN K (°C)					
	HASTA 283 (10)	HASTA 273 (0)	HASTA 263 (- 10)	HASTA 243 (- 30)	HASTA 223 (- 50)	HASTA 198 (-75)
13	25	25	25	38	38	38
19	25	25	25	38	38	51
25	25	25	25	38	38	51
38	25	25	25	38	38	51
51	25	25	25	38	51	51
64	25	25	38	38	51	51
76	25	25	38	38	51	64
102	25	25	38	51	51	64
127	25	25	38	51	51	64
152	25	25	38	51	51	64
203	25	25	38	51	64	76
254	25	38	38	51	64	76
305	25	38	38	51	64	76
356	25	38	38	51	64	76
406	25	38	38	51	64	76
457	25	38	38	64	64	76
508	25	38	38	64	64	76
559	25	38	38	64	64	89
610	25	38	38	64	64	89
660	25	38	38	64	64	89
711	25	38	38	64	76	89
762	25	38	38	64	76	89
S.P.	25	38	38	64	76	89

NOTAS:

- 1.- ESPESOR DE AISLANTE EN mm.
- 2.- NO SE INCLUYE EL ESPESOR DE ACABADO EN ESTOS ESPESORES.
- 3.- S.P. = SUPERFICIES PLANAS O DIAMETROS MAYORES A 762 mm.
- 4.- CONDICIONES: TEMPERATURA AMBIENTE = 303 K (30°C), HUMEDAD RELATIVA = 70%, VELOCIDAD DEL AIRE = 6.26 km/h, TEMPERATURA DE ROCIO = 297 K Y EMISIVIDAD DEL ACABADO = 0.7

TABLA A.3.j

**Espesores de Aislamiento Térmico para Conservación de Energía
en Baja Temperatura y Anticondensación (HR=80%)
Vidrio espumado (128 kg/m³) Código NC-5**

DIAMETRO NOMINAL (mm)	TEMPERATURA DE OPERACION EN K (°C)					
	HASTA 283 (10)	HASTA 273 (0)	HASTA 263 (- 10)	HASTA 243 (- 30)	HASTA 223 (- 50)	HASTA 198 (- 75)
13	25	25	38	51	64	64
19	25	25	51	51	64	64
25	25	25	51	51	64	76
38	38	38	51	64	76	76
51	38	38	51	64	76	89
64	38	38	51	76	76	89
76	38	38	64	76	76	89
102	38	38	64	76	89	102
127	38	38	64	89	89	102
152	38	38	64	89	89	102
203	38	38	64	89	102	114
254	38	38	64	89	102	114
305	38	38	76	102	114	127
356	51	51	76	102	114	127
406	51	51	76	102	114	127
457	51	51	76	102	114	140
508	51	51	76	102	114	140
559	51	51	76	114	127	140
610	51	51	89	114	127	140
660	51	51	89	114	127	140
711	51	51	89	114	127	140
762	51	51	89	114	127	140
S.P.	51	51	89	127	140	152

NOTAS:

- 1.- ESPESOR DE AISLANTE EN mm.
- 2.- NO SE INCLUYE EL ESPESOR DE ACABADO EN ESTOS ESPESORES.
- 3.- S.P. = SUPERFICIES PLANAS O DIAMETROS MAYORES A 762 mm.
- 4.- CONDICIONES: TEMPERATURA AMBIENTE = 303 K (30°C), HUMEDAD RELATIVA = 80%, VELOCIDAD DEL AIRE = 6.26 km/h, TEMPERATURA DE ROCIO = 299.3 K Y EMISIVIDAD DEL ACABADO = 0.7

TABLA A.3.k

**Espesores de Aislamiento Térmico para Conservación de
Energía
en Baja Temperatura y Anticondensación (HR=90%)
Vidrio espumado (128 kg/m³) Código NC-5**

DIAMETRO NOMINAL (mm)	TEMPERATURA DE OPERACION EN K (°C)					
	HASTA 283 (10)	HASTA 273 (0)	HASTA 263 (- 10)	HASTA 243 (- 30)	HASTA 223 (- 50)	HASTA 198 (-75)
13	64	64	64	76	89	89
19	64	64	64	76	89	89
25	64	76	76	89	89	102
38	64	76	76	89	102	102
51	76	76	76	102	102	114
64	76	89	89	102	114	114
76	89	89	89	102	114	127
102	89	89	102	114	127	127
127	89	102	102	114	127	140
152	89	102	114	127	127	140
203	89	102	114	127	140	152
254	102	114	114	140	140	152
305	102	114	127	140	152	165
356	114	127	127	140	165	165
406	114	127	127	152	165	178
457	114	127	127	152	165	178
508	114	127	127	152	178	178
559	127	127	140	152	178	191
610	127	127	140	165	178	191
660	127	140	140	165	178	191
711	127	140	140	165	178	191
762	127	140	140	165	178	191
S.P.	127	152	165	191	203	216

NOTAS:

- 1.- ESPESOR DE AISLANTE EN mm.
- 2.- NO SE INCLUYE EL ESPESOR DE ACABADO EN ESTOS ESPESORES.
- 3.- S.P. = SUPERFICIES PLANAS O DIAMETROS MAYORES A 762 mm.
- 4.- CONDICIONES: TEMPERATURA AMBIENTE = 303 K (30°C), HUMEDAD RELATIVA = 90%, VELOCIDAD DEL AIRE = 6.26 km/h, TEMPERATURA DE ROCIO = 301.2 K Y EMISIVIDAD DEL ACABADO = 0.7

TABLA A.3.I

**Espesores de Aislamiento Térmico para Conservación
de Energía
en Baja Temperatura y Anticondensación (HR=70%)
Elastoméricos (32 kg/m³) Código NC-10**

DIAMETRO NOMINAL (mm)	TEMPERATURA DE OPERACION EN K (°C)				
	HASTA 283 (10)	HASTA 273 (0)	HASTA 263 (- 10)	HASTA 243 (- 30)	HASTA 233 (- 40)
13	25	25	25	25	25
19	25	25	25	25	38
25	25	25	25	25	38
38	25	25	25	38	38
51	25	25	25	38	38
64	25	25	25	38	38
76	25	25	25	38	38
102	25	25	25	38	38
127	25	25	25	38	51
152	25	25	25	38	51
203	25	25	25	38	51
254	25	25	38	38	51
305	25	25	38	38	51
356	25	25	38	51	51
406	25	25	38	51	51
457	25	25	38	51	51
508	25	25	38	51	51
559	25	25	38	51	51
610	25	25	38	51	51
660	25	25	38	51	51
711	25	25	38	51	51
762	25	25	38	51	51
S.P.	25	38	38	64	64

NOTAS:

- 1.- ESPESOR DE AISLANTE EN mm.
- 2.- NO SE INCLUYE EL ESPESOR DE ACABADO EN ESTOS ESPESORES.
- 3.- S.P. = SUPERFICIES PLANAS O DIAMETROS MAYORES A 762 mm.
- 4.- CONDICIONES: TEMPERATURA AMBIENTE = 303 K (30°C), HUMEDAD RELATIVA = 70%, VELOCIDAD DEL AIRE = 6.26 km/h, TEMPERATURA DE ROCIO = 297 K Y EMISIVIDAD DEL ACABADO = 0.7.

TABLA A.3.m

**Espesores de Aislamiento Térmico para Conservación
de Energía
en Baja Temperatura y Anticondensación (HR=80%)
Elastoméricos (32 kg/m³) Código NC-10**

DIAMETRO NOMINAL (mm)	TEMPERATURA DE OPERACION EN K (°C)				
	HASTA 283 (10)	HASTA 273 (0)	HASTA 263 (- 10)	HASTA 243 (- 30)	HASTA 233 (-40)
13	25	38	38	51	51
19	25	38	38	51	64
25	25	38	38	51	64
38	25	38	51	64	64
51	25	38	51	64	64
64	25	38	51	64	76
76	25	38	51	64	76
102	38	51	51	64	76
127	38	51	51	76	76
152	38	51	64	76	89
203	38	51	64	76	89
254	38	51	64	89	89
305	38	51	64	89	102
356	38	51	64	89	102
406	38	51	64	89	102
457	38	51	64	89	102
508	38	51	64	89	102
559	38	51	64	89	102
610	38	64	76	89	102
660	38	64	76	89	102
711	38	64	76	102	102
762	38	64	76	102	102
S.P.	38	64	89	114	114

Notas:

- 1.- Espesor de aislante EN mm.
- 2.- No se incluye el espesor de acabado en estos espesores.
- 3.- S.P. = Superficies planas o diámetros mayores a 762 mm.
- 4.- Condiciones: temperatura ambiente = 303 K (30°C), Humedad relativa = 80%, Velocidad del aire = 6.26 km/h, temperatura de rocío = 299.3 K y emisividad del acabado = 0.7.

TABLA A.1.n

**Espesores de aislamiento térmico para conservación de
energía en Baja Temperatura y Anticondensación
(HR=90%)
Elastoméricos (32 kg/m³) Código NC-10**

DIAMETRO NOMINAL (mm)	TEMPERATURA DE OPERACION EN K (°C)				
	HASTA 283 (10)	HASTA 273 (0)	HASTA 263 (- 10)	HASTA 243 (- 30)	HASTA 233 (- 40)
13	51	51	51	64	64
19	51	51	51	64	64
25	51	64	64	64	76
38	64	64	64	76	76
51	64	64	64	76	89
64	64	64	76	89	89
76	64	76	76	89	89
102	76	76	76	89	102
127	76	76	89	89	102
152	76	76	89	102	114
203	76	89	89	102	114
254	89	89	89	114	114
305	89	102	102	114	127
356	89	102	102	114	127
406	89	102	102	114	127
457	89	102	102	127	140
508	89	102	114	127	140
559	102	102	114	127	140
610	102	102	114	127	140
660	102	102	114	127	140
711	102	102	114	127	140
762	102	114	114	127	140
S.P.	114	127	127	140	165

NOTAS:

- 1.- ESPESOR DE AISLANTE EN mm.
- 2.- NO SE INCLUYE EL ESPESOR DE ACABADO EN ESTOS ESPESORES.
- 3.- S.P. = SUPERFICIES PLANAS O DIAMETROS MAYORES A 762 mm.
- 4.- CONDICIONES: TEMPERATURA AMBIENTE = 303 K (30°C), HUMEDAD RELATIVA = 90%, VELOCIDAD DEL AIRE = 6.26 km/h, TEMPERATURA DE ROCIO = 301.2 K Y EMISIVIDAD DEL ACABADO = 0.7.

TABLA A.3.ñ

APENDICE "B"**MANTENIMIENTO**

Normalmente un sistema termoaislante bien instalado requiere de un poco de mantenimiento; sin embargo, es necesario conocer procedimientos de inspección y mantenimiento preventivo y correctivo.

1.- Mantenimiento después de reparar sistemas mecánicos. Cuando una porción de equipo, tubería o ducto es sometida a reparación, debe ser removida una parte del sistema termoaislante. Generalmente la recolocación del mismo se hace de la misma manera que la instalación original. Debe tenerse especial cuidado al remover los materiales existentes a fin de poder reusarlos. Las partes adyacentes deben ser protegidas durante el tiempo que demore la reinstalación.

2.- Inspección para mantenimiento. Para evitar innecesarios incrementos en costos de operación o la eventual destrucción del sistema termoaislante, es necesario localizar las pequeñas fallas que puedan presentarse durante la operación de los sistemas. Para esto, es conveniente la inspección ocular periódica que pueda conducir al descubrimiento de los siguientes detalles.

a) Aislamiento no repuesto. En ocasiones la ejecución del punto 1 no es llevada a cabo con la oportunidad debida.

b) Aislamiento mojado. El aislamiento mojado debe ser removido y repuesto tomando las medidas convenientes (botaguas o selladores) para evitar que vuelva a mojarse o decidir el uso de materiales no absorbentes.

c) Roturas en la protección contra el clima.

d) Roturas en la barrera de vapor.

Las fallas mostradas en los incisos a), b) y c) deberán ser reparadas inmediatamente.

e) La presencia de arrugas o deformaciones revela la necesidad de juntas de expansión.

f) Proyecciones sin aislamiento, fuera de los equipos o tuberías.

g) Sellos sobre remates del sistema termoaislante que han rigidizado y que permiten el ingreso de agua. Deben ser tratados con selladores apropiados para la temperatura de operación y/o con botaguas metálicas.

h) Areas de abuso mecánico. El sistema termoaislante puede sufrir daños por tráfico de personal o maquinaria. En este caso conviene la reinstalación de un termoaislante más resistente o la protección mecánica con mamparas metálicas.

i) Condensación o congelamiento en sistemas a baja temperatura. Ante la presencia de esta problemática debe buscarse la causa en:

Espesor termoaislante insuficiente. Probable si la condensación o congelamiento se extiende en una área grande. La solución es agregar termoaislante bajo un diseño previo.

Rotura en la barrera de vapor. Probable si la condensación o congelamiento es mucho más severa en un área pequeña y con la destrucción del sistema termoaislante. Debido a la dificultad inherente a la reparación de este problema, se recomienda hacer una inspección frecuente y la pronta reparación.

Un procedimiento de reparación consiste en lo siguiente:

- 1o.** Retirar el sistema termoaislante dañado.
- 2o.** Sellar el termoaislante adyacente.
- 3o.** Remover el hielo mecánicamente o con chorro de vapor.
- 4o.** Bañar el área con algún solvente aromático de alta volatilidad.
- 5o.** Inmediatamente colocar el sistema termoaislante asegurando una barrera de vapor continua y hermética.

APENDICE "C"

ALMACENAMIENTO DE MATERIALES

1.- El contratista o proveedor y el contratante deberán acordar, para abonar la buena marcha del proyecto en tiempo y costo, procedimientos de empaque, identificación, embalaje, transportación, aseguramiento, manejo, almacenaje y montaje de los materiales que conforman el sistema termoaislante.

2.- El contratante deberá hacerle saber al proveedor el tiempo que se propone tener los materiales en almacén, a fin de que el proveedor lo autorice de acuerdo a las características propias de esos materiales.

3.- El contratista o proveedor deberá informar acerca de las mínimas condiciones de protección y almacenaje, a fin de prevenir situaciones emergentes.

4.- El contratista o proveedor deberá proporcionar, oportunamente, una lista completa de materiales, unitarios y totales, con su peso, dimensiones y volumen para prevenir espacios de almacenamiento.

5.- El contratista o proveedor deberá informar oportunamente, si algún material requiere de manejo o almacenamiento especial.

6.- Ambos, contratante y contratista o proveedor, deberán acordar un programa de suministro y/o montaje de los materiales, con el propósito de evitar excesivos costos de almacenaje o tiempos muertos.

APENDICE "D"

INSPECCION

1 Propósito.

Esta actividad tiene como objetivo que la buena calidad de los procedimientos y materiales que forman el sistema termoaislante sean identificados por el contratante y para realizarse con la suficiente anticipación a la ejecución del suministro y montaje.

2 Inspección de procedimientos.

El contratante deberá proporcionar al contratista una relación de los procedimientos básicos que a su juicio permitan a éste realizar el suministro y/o montaje en tiempo y costo y deberá verificar oportunamente que el proveedor los lleve a cabo.

3 Inspección de materiales.

3.1 Muestras. El contratante deberá solicitar muestras de los materiales termoaislantes u obtenerlas directamente en la línea de producción del fabricante. Además, deberá obtener muestras de los principales materiales complementarios como: lámina metálica y barreras de vapor. Este punto podrá ocurrir siempre antes del suministro de materiales.

3.2 Visitas de inspección. Los materiales objeto de suministro deberán ser inspeccionados por el contratante antes de su embalaje y embarque. Puede ser durante su fabricación, sobre la línea de producción y/o en almacén del proveedor. La inspección se realizará ajustándose a los códigos y normas de referencia y con los procedimientos típicos de esta especialidad. Si, por alguna

razón, no es posible la aplicación del párrafo anterior, la inspección se deberá realizar en campo a la recepción de materiales. De cualquier modo, el proveedor deberá proporcionar los certificados de calidad de cada uno de los materiales objeto del suministro, que avalen sus características de acuerdo a los códigos o normas de referencia.

3.3 Aprobación o rechazo. La aprobación o rechazo de materiales deberá ser, invariablemente, por escrito y con la debida oportunidad.

3.4 Almacenaje. Las condiciones de almacenaje deberán ser inspeccionadas por el proveedor, a fin de corroborar que sus propias especificaciones sean cumplidas.

4 Inspección antes del montaje. A fin de evitar cambios de último momento con los cargos y problemas consecuentes o fallas en el sistema termoaislante, debe realizarse una inspección por ambas partes antes de iniciar propiamente el montaje de materiales. La inspección deberá incluir lo siguiente:

4.1 Superficies. Todas las superficies deberán estar secas, limpias y libres de impurezas.

4.2 Apoyos y soportes. Estos elementos deberán estar adecuadamente localizados y correctamente dimensionados de acuerdo a las especificaciones. Todos los soportes, anclas, guías o apoyos en equipos y tuberías a baja temperatura, deberán estar libres de obstrucciones y proporcionar suficiente espacio para alojar el termoaislante para control de condensaciones y los sistemas normales de expansión y contracción.

4.3 Espacios libres. Debe verificarse que exista suficiente espacio tanto para el sistema termoaislante como para el movimiento de la gente durante la ejecución de los trabajos. La inexistencia o limitación de estas dos últimas condiciones podrá dar lugar a desacuerdos de las dos partes y a modificaciones contractuales.

4.4 Venas de calentamiento. Todas las venas de calentamiento de vapor o eléctricas deberán estar debidamente instaladas, probadas y aceptadas.

5 Responsabilidades básicas del instalador.

5.1 Estar bien familiarizado con el tipo y alcance de la obra a realizarse.

5.2 Llevar a la obra las herramientas, el equipo de montaje y los materiales de calidad suficiente, de acuerdo a las buenas prácticas de ingeniería.

- 5.3** Enlistar, recibir, inspeccionar, almacenar y manejar los materiales con el cuidado suficiente para prevenir daños, asegurar su totalidad y prevenir efectos del clima.
- 5.4** Asignar personal especialista y capacitado para la realización de la instalación, la supervisión, control y administración de la obra. El responsable de la obra debe ser capaz de realizar el trabajo en coordinación con el solicitante.
- 5.5** Poseer los dibujos "aprobados para construcción", especificaciones y normas para su uso en la ejecución de la obra.
- 5.6** Desarrollar y poner en práctica procedimientos y programas de seguridad del personal, disponibilidad y mantenimiento de equipo auxiliar.
- 6** Inspección final.

La inspección final la deberán realizar las partes involucradas en el momento en que se considere que los trabajos han sido terminados. Debe establecerse una garantía por parte del instalador y la responsabilidad de proteger la instalación de posibles daños hechos posteriormente. La instalación deberá ser inspeccionada para corroborar los tipos y espesores de termoaislantes usados y que los materiales y formas de colocación de los acabados estén de acuerdo a las especificaciones y que las obligaciones contractuales hayan sido consideradas.